



ПРОФЕССИОНАЛЬНЫЙ (ПРОМЫШЛЕННЫЙ) ПЫЛЕСОС SCHTAER ITS1600

для работы с электрическим и пневматическим шлифовальным инструментом
Руководство по эксплуатации



(шлифмашинки в комплект поставки не входят)

-
- Перед началом эксплуатации установки внимательно прочтите данное руководство и убедитесь, что Вы хорошо его понимаете.
 - Сохраните данное руководство для последующего применения.

Артикул _____

Дата продажи _____

Гарантия на оборудование 12 месяцев

Продавец _____ г. _____

Подпись Продавца _____ ФИО _____

М.П.

Перед началом эксплуатации установки внимательно прочтите данное руководство. В нем описан порядок подготовки к работе, порядок эксплуатации и техобслуживания данного промышленного пылесоса. При эксплуатации пылесоса соблюдайте инструкции, описанные в данном руководстве. Производитель не несет ответственности за несчастные случаи, вызванные несоблюдением инструкций.

❖ **Указания по мерам техники безопасности**

1. Не используйте промышленный пылесос в присутствии огнеопасных жидкостей, газа или во взрывоопасных условиях, берегайте от огня.
2. Выключите переключатель и отключите пылесос от сети питания перед очисткой или ремонтом, чтобы предотвратить опасность пожара
3. Обратите внимание на то, что на шланге и корпусе пылесоса может возникать электростатический заряд.
4. Не наступайте на шланг, не тяните за шланг, чтобы его развернуть, не используйте поврежденный шланг, не всасывайте тяжелые или острые предметы, чтобы не повредить шланг.
5. Бережно обращайтесь со шнуром питания, не допускайте зажима шнура питания в дверном проеме и не тяните установку за шнур.
6. Соблюдайте меры личной безопасности при эксплуатации установки, избегайте контакта любых частей тела с блоком всасывания или компонентами под напряжением.
7. Не погружайте установку в воду, не прикасайтесь к вилке шнура питания влажными руками или влажной салфеткой полотенцем, чтобы предотвратить удар током.
8. Проверьте, что напряжение питания соответствует напряжению, указанному на заводской табличке, не используйте промышленный пылесос за пределами указанного диапазона напряжения.
9. Перед проведением влажной очистки пылесоса выньте из него мешок пылесборника, фильтры и губчатый фильтр
10. Регулярно очищайте мешок пылесборника, не допуская его переполнения.

❖ **Предупреждения**

1. Не допускайте попадания осколков, гвоздей, металлических и других острых предметов и обломков в шланг или корпус пылесоса, иначе они могут повредить шланг, фильтр и другие его компоненты.
2. Не допускайте всасывания горячих, горящих, едких, огнеопасных и взрывоопасных предметов, избегайте опасности пожара или удара электротоком.
3. Всасывание волос, бумаги, цемента, извести, шпаклевки, липких материалов может вызвать блокировку промышленного пылесоса и стать причиной пожара, поэтому не рекомендуется использовать пылесос для всасывания таких материалов.
4. Не используйте пылесос в течение продолжительного времени и не допускайте блокировки воздухозаборника, иначе можно повредить пылесос.
5. Прекратите эксплуатацию, если услышите аварийный сигнал, после чего проверьте и очистите пылесос.
6. Не разрешайте детям использовать промышленный пылесос и его аксессуары как игрушки, чтобы предотвратить возможные несчастные случаи.
7. При перепадах тока и напряжения используйте отдельную коммутационную панель, чтобы избежать пожара.
8. Отключите пылесос от сети питания, вынув вилку из розетки, если не используйте его, не оставляйте включенный пылесос без присмотра.
9. Не допускайте контакта корпуса промышленного пылесоса или шнура питания с источниками тепла, чтобы избежать пожара.
10. Не используйте поврежденный шнур или вилку питания, в случае повреждения поручите их ремонт профессионалам.

❖ Описание установки

Профессиональный промышленный пылесос ITS1600 предназначен для эффективного пылеудаления в процессе шлифовки электрическим или пневматическим шлифовальным инструментом.

Пылесос имеет отличный внешний вид и эргономичную конструкцию, два отверстия для всасывания, встроенный мешок для сбора пыли, систему фильтрации для профессиональной работы по удалению пыли.

Ролики в передней части пылесоса и большие задние колеса позволяют легко перемещать пылесос. Особенности пылесоса являются двойные вентиляторы, эффективные двигатели, более высокая сила всасывания, более продолжительный срок службы. Данный пылесос прекрасно подходит для использования в мастерских, где применяется шлифование.

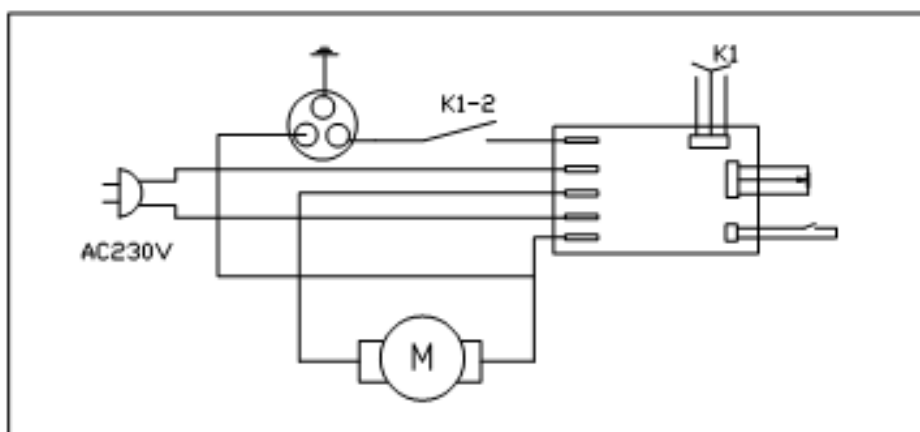
❖ Технические данные

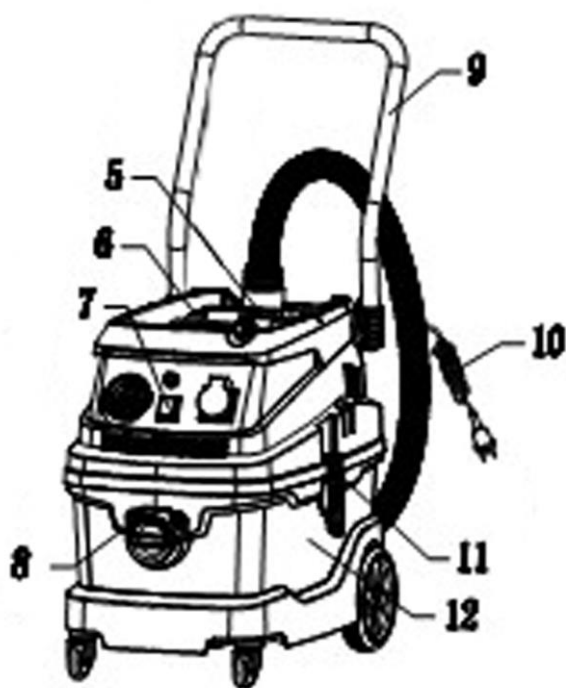
Номинальное напряжение: 220 В ~
Номинальная частота: 50 Гц
Номинальная мощность: 1600 Вт
Сила всасывания: ≥ 180 кПа
Эффективность всасывания: $\geq 20\%$
Объем резервуара 30 л

❖ Упаковочный лист

Наименование	Количество
Промышленный пылесос	1
Шланг	2
Мешок для сбора пыли	1
Фильтр	1
Переходник	2
Руководство по эксплуатации	1

❖ Электрическая схема





❖ **Основные компоненты комплектации ITS1600**

№	Наименование
4	Шланг
5	Верхнее всасывающее отверстие
6	Ручка
7	Переключатель
8	Переднее всасывающее отверстие
9	Шток толкателя
10	Шнур питания
11	Зажимы
12	Бак

❖ **Описание пылесоса**

Промышленный пылесос имеет двойную систему всасывания с возможностью подключения шланга сверху и спереди, и может использоваться для удаления пыли и мусора в различных условиях.




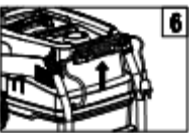

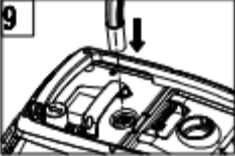




Верхнее всасывание (рис. А)

Подсоедините шланг к верхнему всасывающему отверстию и закройте заглушкой переднее всасывающее отверстие.

Используйте переднее всасывающее отверстие для сбора воды (рис. В) и закройте заглушкой верхнее всасывающее отверстие.



❖ Инструкции по эксплуатации

<p>1. Включение и выключение (рис.1) (1) Включение: Вставьте вилку шнура питания в розетку, переведите кнопку переключателя в положение «I», чтобы включить пылесос. (2) Выключение: Переведите кнопку переключателя в положение «0», чтобы выключить пылесос.</p>	
<p>2. Подключение шланга к пылесосу (рис.2). Соединение: Вставьте соединитель шланга во всасывающее отверстие и поверните по часовой стрелке для блокировки соединения. Отсоединение: Поверните соединитель шланга против часовой стрелки и выньте шланг из отверстия.</p>	
<p>3. -</p>	
<p>4. -</p>	
<p>5. Установка переднего колеса (рис.5) (1) Наклоните корпус пылесоса, предварительно сняв с него компоненты вакуумной системы, включая ролики и задние колеса (2) Опустите корпус пылесоса, вставьте два ролика в отверстия в передней части пылесоса</p>	
<p>6. Смотывание шнура питания (рис.6) (1) В задней части пылесоса находятся кронштейны для сматанного шнура питания. Держите шнур питания сматанным, когда не пользуетесь пылесосом. (2) Перед использованием пылесоса размотайте шнур.</p>	
<p>7. -</p>	
<p>8. Функция продувки (рис.8) (1) Вставьте шланг в отверстие для продувки (2) Используйте шланг для продувки поверхности</p>	
<p>9. Функция обратного потока (рис.9) (1) Если сила всасывания мала, нажмите кнопку на ручке шланга (2) Нажмите на кнопку от трех до пяти раз, чтобы увеличить силу всасывания</p>	
<p>10. Установка мешка для сбора пыли (рис.10) (1) Снимите прозрачную крышку (2) Установите мешок пылесборника под крышку и закройте крышку</p>	
<p>11. Замена мешка для сбора пыли (рис.11) (1) Снимите прозрачную крышку вместе с мешком для сбора пыли (2) Установите новый мешок для сбора пыли</p>	
<p>12. Снятие крышки с корпуса (рис.12) (1) Откройте два боковых зажима (2) Придерживая ручку, снимите крышку</p>	
<p>13. Замена фильтра (рис.13) (1) Снимите крышку, выньте загрязненный фильтр из нижней части корпуса (2) Установите новый фильтр и закройте крышку</p>	

<p>14. Очистка фильтра (рис.14)</p> <p>(1) Выньте фильтр и промойте его водой</p> <p>(2) Очистите и просушите фильтр, а затем установите его на место</p>	
<p>15. Очистка соединителей (рис.15)</p> <p>(1) Снимите соединители с крышки и промойте их водой</p> <p>(2) Установите соединители на место и затяните</p>	
<p>16. Контроль уровня воды (рис.16)</p> <p>(1) Снимите крышку с корпуса пылесоса, залейте воду в бак</p> <p>(2) Обратите внимание на отметку уровня воды, не заливайте воду выше этого уровня.</p>	
<p>17. Контроль скорости (рис.17)</p> <p>(1) Регулятор скорости находится над переключателем.</p> <p>(2) Поверните регулятор влево, чтобы уменьшить силу всасывания, Поверните регулятор вправо, чтобы увеличить силу всасывания.</p>	
<p>18. Синхронизация работы с электроинструментом (рис.18)</p> <p>(1) Подключите пылесос к порту пылеудаления электроинструмента</p> <p>(2) Вставьте вилку питания электроинструмента в разъем синхронизации пылесоса</p> <p>(3) Поверните переключатель в положение «--», чтобы перевести его в режим ожидания. Включите электроинструмент, тогда пылесос начнет работать.</p>	
<p>19. Синхронизация работы с пневмоинструментом</p> <p>(1) Подключите пылесос к порту пылеудаления пневмоинструмента</p> <p>(2) Вставьте вилку питания пневмоинструмента в газовый клапан пылесоса, а к другой стороне газового клапана подключите воздушный компрессор.</p> <p>(3) Поверните переключатель в положение «--», чтобы перевести его в режим ожидания. Включите пневмоинструмент, тогда пылесос начнет работать.</p>	

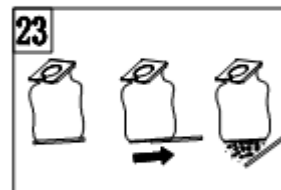
❖ **Порядок удаления пыли (рис. 22 – рис.23)**

- (1) Снимите заднюю крышку с мешка пылесборника пылесоса.
- (2) Снимите выдвижной зажим под мешком пылесборника, вытряхните пыль.
- (3) Установите выдвижной зажим на мешок пылесборника, установите мешок на заднюю крышку и закройте пылесос.



❖ **Порядок удаления грязной воды (рис. 24)**

- (1) Поднесите пылесос к стоку канализации, снимите верхнюю крышку пылесоса.
- (2) Наклоните корпус пылесоса, вылейте грязную воду.
- (3) Ополосните корпус чистой водой, наденьте крышку



❖ **Техобслуживание**

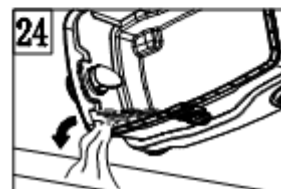
Чтобы увеличить срок службы пылесоса, не включайте его больше чем на 20 минут.

Чтобы увеличить срок службы пылесоса, очищайте корпус, фильтр и мешок пылесборника после каждого применения.

Хорошо скрутите шнур питания, поместите аксессуары в боковые отсеки

Выливайте грязную воду после работы, чтобы избежать появления ржавчины и коррозии в баке.

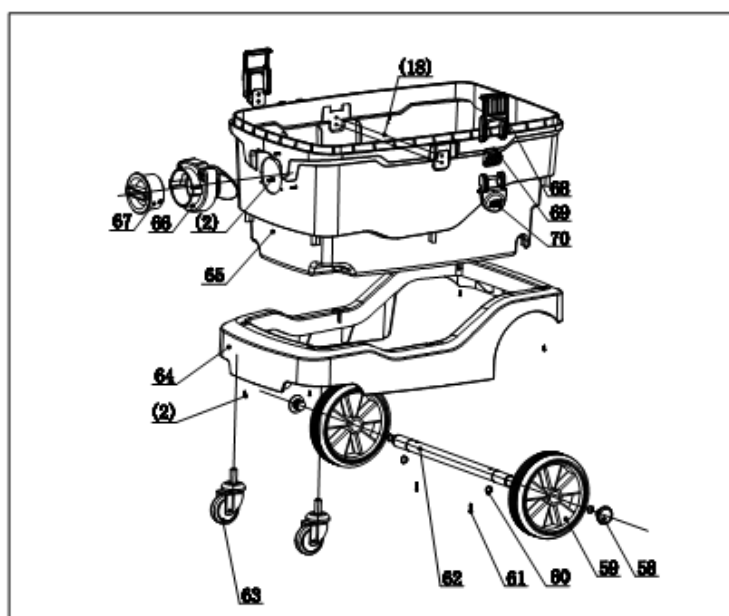
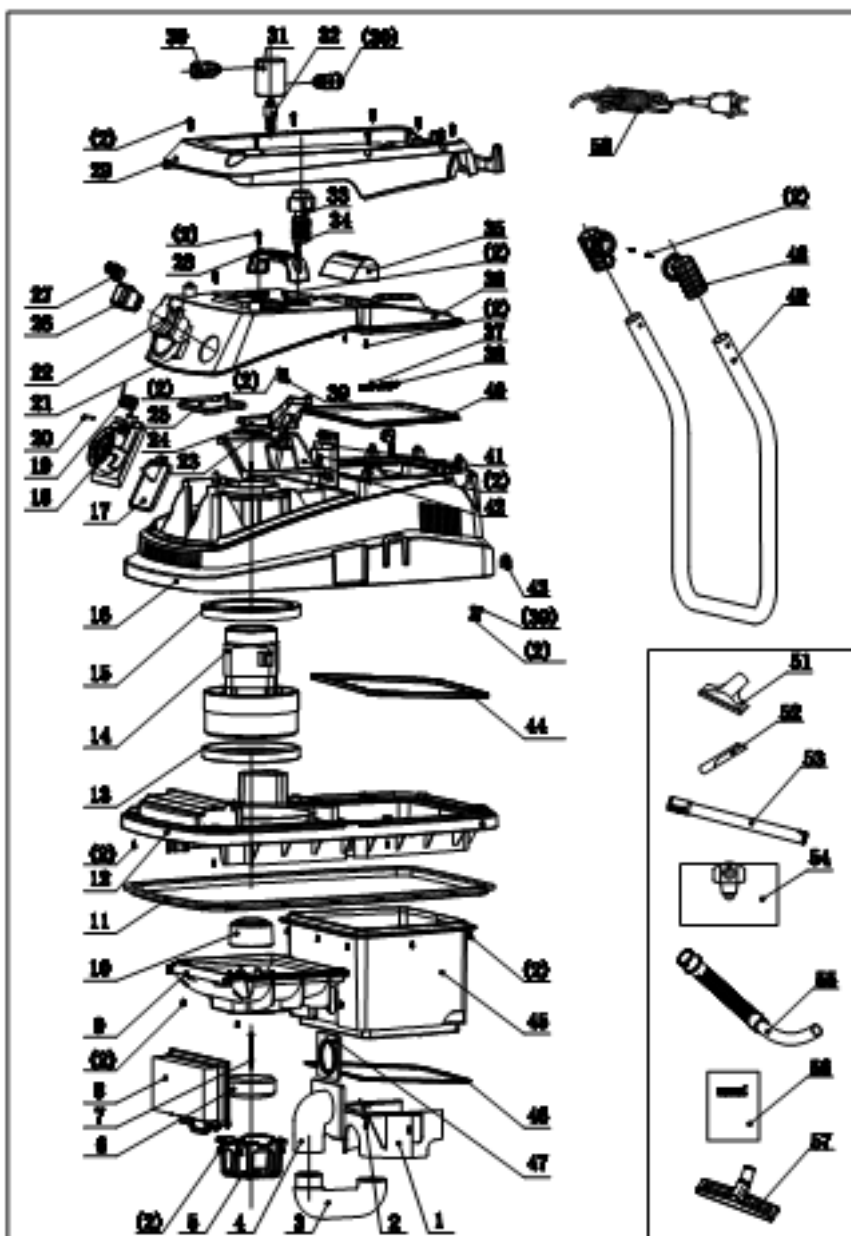
Очищайте поверхность пылесоса сухой салфеткой, чтобы не допустить попадания воды внутрь пылесоса, что может вызвать короткое замыкание и повреждение пылесоса.



❖ **Поиск и устранение неисправностей**

Неисправность	Возможная причина	Способ устранения
Отказ двигателя	1. Проверьте, включена ли вилка питания в сеть 2. Проверьте есть ли электричество в розетке питания 3. Проверьте, включен ли переключатель	1. Снова вставьте вилку в розетку. 2. Убедитесь, что в розетке есть электричество 3. Включите переключатель
Слабое всасывание	1. Проверьте, не заблокированы ли щетка, шланг и телескопическая трубка 2. Проверьте, не переполнен ли мешок пылесборника 3. Проверьте, не заблокирован ли фильтр	1. Устраните блокировку 2. Очистите мешок пылесборника 3. Очистите фильтр
Из пылесоса выходит горячий воздух	1. Проверьте всасывание 2. Проверьте, не превышает ли время использования 20 минут	1. Выход горячего воздуха из пылесоса вызван нагреванием двигателя. Это нормально, продолжайте работу. 2. Выключите пылесос и дайте ему остыть 20 минут перед тем, как использовать его снова.

Покомпонентное изображение и перечень запасных частей*



№	Наименование	Кол-во	№	Наименование	Кол-во
1	Щиток водяного бака	1	32	Переключатель уровня воды	1
2	Винт ST4*16	1	33	Кнопка обратного потока	1
3	Патрубок для продувки	1	34	Пружина обратного потока	1
4	Соединительная стойка	1	35	Ручка задней крышки	1
5	Держатель поплавка	1	36	Задняя крышка	1
6	Поплавок	1	37	Пружина платы	1
7	Винт ST4*70	1	38	Фиксирующая ось платы	1
8	Пластина фильтра	1	39	Прижимная пластина	1
9	Держатель пластины фильтра пластины	1	40	Уплотнительное кольцо задней крышки	1
10	Предохранительный клапан	1	41	Печатная плата	1
11	Нижнее уплотнительное кольцо	1	42	Верхняя крышка двигателя	1
12	Нижняя крышка	1	43	Ограничитель шнура питания	1
13	Верхнее уплотнение двигателя	1	44	Уплотнительное кольцо крышки средней части	1
14	Двигатель А30-1	1	45	Внутренний бак	1
15	Нижнее уплотнение двигателя	1	46	Уплотнительное кольцо внутреннего бака	1
16	Крышка средней части перемета	1	47	Уплотнение соединительной стойки	1
17	Ударный уплотнитель выхода воздуха	1	48	Держатель штока	1
18	Основание выхода воздуха	1	49	Шток	1
19	Пружина основания выхода воздуха	1	50	Шнур питания 3*1, 5 мм ² , 4,5 м	1
20	Фиксированная ось основания выхода воздуха	1	51	Узкая щетка Ø32	1
21	Передняя крышка	1	52	Маленькая форсунка Ø 32	1
22	Синхронизатор	1	53	Металлическая телескопическая трубка	1
23	Уплотнительное кольцо платы обратного потока	1	54	Мешок пылесборника	1
24	Плата обратного потока	1	55	Сборка шланга Ø 32, 2 м	1
25	Крышка воздуховода	1	56	Руководство	1
26	Переключатель (ЗР)	1	57	Щетка для сухой и влажной уборки Ø 32	1
27	Регулятор скорости	1	58	Заглушка стальной трубки	2
28	Ручка	1	59	Заднее колесо	2
29	Верхняя крышка	1	60	Кольцо- перемычка Ø 19	2
30	Соединение для пневмоинструмента	2	61	Винт ST5+40	1
31	Гнездо воздушного клапана	1	62	Стержень заднего колеса	1
			63	Металлическое переднее колесо Ø50	2
			64	Нижнее основание	1
			65	Внешний бак	1
			66	Основание воздуховода	1
			67	Крышка воздуховода	2
			68	Пластмассовый зажим	2
			69	Основание пластмассового зажима	2
			70	Соединение пластмассового зажима	2
			71		

*- максимально возможная комплектация серии TS1600, в модели ITS1600 присутствуют не все указанные комплектующие.

Гарантия

1. Гарантийный срок эксплуатации аппарата –12 календарных месяцев со дня продажи.

2. В случае выхода аппарата из строя в течение гарантийного срока эксплуатации по вине изготовителя, владелец имеет право на бесплатный гарантийный ремонт, при соблюдении следующих условий:

- отсутствие механических повреждений;
- отсутствие признаков нарушения требований руководства по эксплуатации;
- наличие в руководстве по эксплуатации отметки продавца о продаже и подписи покупателя;
- соответствие серийного номера аппарата серийному номеру в паспорте;
- отсутствие следов неквалифицированного ремонта.

Безвозмездный ремонт, или замена аппарата в течение гарантийного срока эксплуатации производится при условии соблюдения потребителем правил эксплуатации, технического обслуживания, хранения и транспортировки.

3. При обнаружении Покупателем каких-либо неисправностей аппарата, в течение срока, указанного в п. 1. , он должен проинформировать об этом Продавца и предоставить инструмент Продавцу для проверки. Максимальный срок проверки регламентирован законом РФ «О защите прав потребителей».

4. В случае обоснованности претензий, Продавец обязуется за свой счёт осуществить ремонт аппарата или его замену. Транспортировка аппарата для экспертизы, гарантийного ремонта или замены производится за счёт Покупателя.

5. В том случае, если неисправность аппарата вызвана нарушением условий его эксплуатации, Продавец с согласия покупателя вправе осуществить ремонт за отдельную плату.

6. На продавца не могут быть возложены иные, не предусмотренные настоящим руководством, обязательства.

7. Гарантия не распространяется на:

- любые поломки, связанные с форс-мажорными обстоятельствами;
- естественный износ (полная выработка ресурса);
- оборудование и его части, выход из строя которых стал следствием неправильной установки, несанкционированной модификации.

Официальный представитель в РФ:

ООО «Спецокраска»

Адрес: 127018, г. Москва, ул. Двинцев, д 3, стр. 1

Тел.: +7 (495) 103-48-50

Email: info@specokraska.ru

<https://specokraska.ru/>