



**ПИЛА ЦЕПНАЯ РУЧНАЯ
ЭЛЕКТРИЧЕСКАЯ
ELECTRIC CHAIN SAW HAND**

**ПАСПОРТ
И
РУКОВОДСТВО ПОЛЬЗОВАТЕЛЯ**



Модель:

**ECS405-КА40 ECS405-КА30
ECS405-MT2000 ECS405-MT8A
ECS405-SF2400 ECS405-SF1800**

1. ОБЩИЕ УКАЗАНИЯ.

При покупке изделия в розничной торговой сети требуйте проверки его работоспособности и комплектности, а также штампа торгующей организации и даты продажи в гарантийном талоне.

Чтобы избежать недоразумений внимательно ознакомьтесь с данной Инструкцией.

Обращаем Ваше внимание на исключительно бытовое назначение данного изделия, т.е. оно не должно использоваться для профессиональных работ, или в коммерческих целях.

2. НАЗНАЧЕНИЕ.

Пила цепная электрическая (далее по тексту «пила») предназначена исключительно для пиления древесины.

Пила предназначена для бытового применения в районах с умеренным климатом при температуре окружающей среды от -10°C до $+40^{\circ}\text{C}$. относительной влажности воздуха не более 80% и отсутствии прямого воздействия атмосферных осадков и чрезмерной запылённости воздуха.

Машина соответствует техническим условиям изготовителя ТУ 483331.010.13386627-08.

Настоящий паспорт содержит сведения и требования, необходимые и достаточные для надёжной, эффективной и безопасной эксплуатации пилы.

В связи с постоянной деятельностью по совершенствованию пилы изготовитель оставляет за собой право вносить в её конструкцию незначительные изменения, не отражённые в настоящем паспорте и не влияющие на эффективную и безопасную работу.

3. ОБЩИЙ ВИД ИЗДЕЛИЯ.

Рис.1.

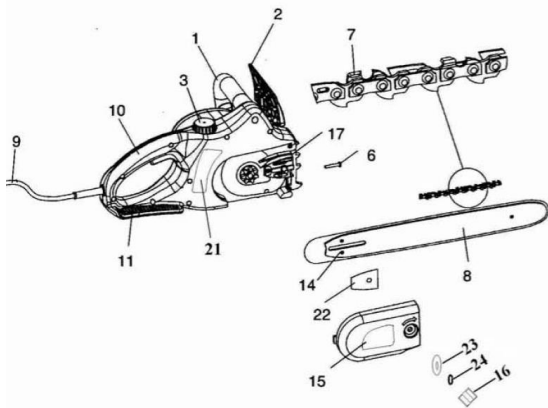
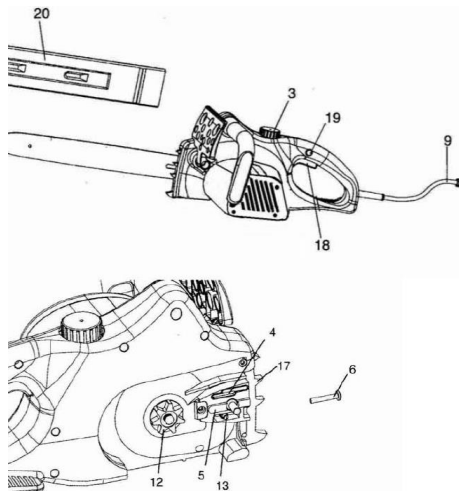


Рис.2



1. Передняя ручка
2. Передняя защита руки/Цепной тормоз
3. Крышка бака для масла
4. Выходное отверстие для масла
5. Направляющая шины
6. Винт натяжения цепи
7. Цепь
8. Шина
9. Электрокабель
10. Задняя ручка
11. Задняя защита руки
12. Колесо цепи
13. Болт натяжения
14. Направляющие натяжения цепи
15. Кожух
16. Барашек
17. Клыки
18. Выключатель
19. Кнопка блокировки включения
20. Кожух шины
21. Индикатор уровня масла
22. Масляный сальник
23. Кольцо
24. Пружинистая шайба

4. КОМПЛЕКТ ПОСТАВКИ.

В комплект поставки пилы цепной входит:

- пила цепная электрическая 1 шт.
- шина 1 шт.
- цепь "EDON" 1 шт.
- паспорт 1 шт.
- ключ накидной 1 шт. кроме моделей **ECS405-SF1800/ SF2400**
- ключ шестигранный 1 шт. кроме моделей **ECS405-КА30 и ECS405-КА40**
- упаковка картонная 1 шт.

ВНИМАНИЕ! Комплектация инструмента может изменяться заводом-изготовителем без предварительного уведомления.

5. ТЕХНИЧЕСКИЕ ХАРАКТЕРИСТИКИ

Характеристики	ECS405-КА40	ECS405-КА30***	ECS405-МТ2000
Параметры сети	220В/50Гц	220В/50Гц	220В/50Гц
Потребляемая мощность	1800 Вт	2000 Вт	2000 Вт
Скорость движения цепи	13 м/сек	13 м/сек	13 м/сек
Допустимые размеры шины	16" 18" 20"	16" 18" 20"	16" 18" 20"
Автоматическая смазка цепи	да	да	да
Механический тормоз	нет	нет	нет
Габаритные размеры	485x470x375	485x470x375	565x360x235
Масса	4,0 кг.	4.0 кг.	5.2 кг.

Характеристики	ECS405-МТ8А	ECS405-SF1800	ECS405-SF2400
Параметры сети	220В/50Гц	220В/50Гц	220В/50Гц
Потребляемая мощность	2600 Вт	1800 Вт	2400 Вт
Скорость движения цепи	13 м/сек	13 м/сек	13 м/сек
Допустимые размеры шины	16" 18" 20"	16" 18" 20"	16" 18" 20"
Автоматическая смазка цепи	да	да	да
Механический тормоз	нет	да	да
Габаритные размеры	565x360x235	490x420x225	570x360x235
Масса	5.6 кг.	5.6 кг.	6 кг.

*** модель **ECS405-КА30** комплектуется шиной, не требующей смазки в процессе работы.

Данное изделие соответствует требованиям Таможенного союза:

ТР ТС 010/2011 « О безопасности машин и оборудования»

ТР ТС 004/2011 « О безопасности низковольтного оборудования»

ТР ТС 020/2011 « Электромагнитная совместимость технических средств».

6. КОНСТРУКТИВНЫЕ ОСОБЕННОСТИ.

6.1.1 Пила состоит из пластмассового корпуса, в котором размещён электродвигатель, служащий приводом пилы, редуктора в металлическом корпусе с пластиковым наружным кожухом, механического тормозного устройства и пыльного аппарата, состоящего из шины 9 и пыльной цепи 8.

6.1.2 Пила имеет автоматическую систему смазки пильной цепи. Подача масла осуществляется с помощью плунжерного насоса только при работающем двигателе. Крышка масляного бачка снабжена резиновым колпачком, выполняющим функцию ручного насоса (рис.5).

6.1.3 Пила оборудована электрическим и механическим тормозами. Включение электрического тормоза осуществляется автоматически при снятии усилия с клавиши 7 главного выключателя. Включение механического тормоза цепи осуществляется перемещением ручки 11 тормоза цепи до упора в сторону пильного аппарата. Тормозное усилие создаётся трением тормозной ленты по наружной поверхности тормозного барабана. Одновременно дополнительный выключатель разрывает электрическую цепь питания двигателя. Для отключения механического тормоза необходимо вернуть ручку тормоза цепи в исходное положение.

Включение пилы при включённом механическом тормозе невозможно!

6.1.4 Включение пилы осуществляется одновременным нажатием на клавиши 18 и 19 главного и дополнительного выключателей. Механический тормоз пилы при этом должен быть выключен. Для включения главного выключателя необходимо предварительно отжать кнопку 19 блокировки выключателя.

6.1.5 Вращение двигателя передаётся на вал редуктора и через фрикционную муфту на ведущую звёздочку привода пильной цепи.

6.1.6 Пила оборудована фрикционной предохранительной муфтой, которая защищает двигатель и редуктор от перегрузки.

Внимание! Прежде чем вставить вилку в розетку, убедитесь, что выключатель находится в положении «Выключено». При длительном хранении инструмента выключатель должен находиться в положении «Выключено».

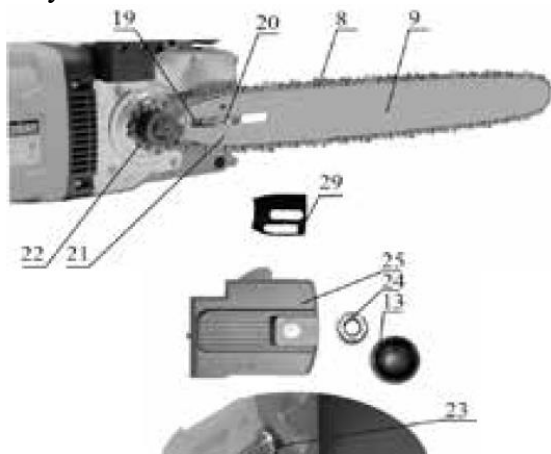
6.2 Регулировки и настройки.

6.2.1 Установка пильного аппарата. Установку пильного аппарата выполняйте на пиле, отключенной от сети электропитания!

Внимание! Работу с цепью всегда выполняйте в защитных перчатках.

Убедитесь, что тормоз цепи не находится во включенном состоянии. Установка шины и цепи в зависимости от исполнения пилы осуществляется следующим образом:

Снимите колпачок 13, ключом 17 открутите гайку 24, снимите крышку редуктора 25. очистите посадочные поверхности и прокладку 29 от загрязнения. Установите шину 9 на направляющую 19 и болт 20, при этом сухарь натяжителя цепи должен войти в регулировочное отверстие шины 21. Шину установите в крайнее заднее положение. Цепь 8 наложите на ведущую звёздочку 22 и уложите в паз шины. Проверьте, чтобы направление зуба цепи совпадало с направлением, указанным на шине. Смотри Рис.2 Рисунок 2.



Наложите прокладку 29 на хвостовую часть шины, перекрыв верхнее отверстие в шине. Установите крышку редуктора 25 и затяните гайку 24 от руки. Приподнимите носок шины. Вращением по часовой стрелке винта натяжителя 23 натяните цепь и слегка

затяните гайку. Натяжение цепи установлено правильно, если в средней части шины цепь можно оттянуть на 3...4 мм и при этом ее можно протянуть рукой вдоль шины.

Окончательно затяните гайку 24 и оденьте на нее колпачок 13.

Натяжение цепи установлено правильно, если в средней части шины цепь можно оттянуть на 3-4 мм и при этом можно её протянуть рукой вдоль шины. Окончательно затяните гайки крепления шины.

При установке **новой** цепи натяжение проверять регулярно до тех пор, пока цепь не приработается. Производительность и срок службы цепи зависят от правильного её натяжения.

6.2.2 Смазка цепи и заполнение системы смазки. Смазка цепи производится автоматически. Для смазки цепи рекомендуем специальное масло Стандарт ТУ 0254-002-15238210-2005. При отсутствии специального масла рекомендуется использовать технические масла малой («веретенка») и средней («турбинное») вязкости. Для работы в условиях низких температур используйте масло меньшей вязкости.

Для заполнения масляного бачка откройте крышку 3 бачка (следите при этом, чтобы в бачок не попала грязь). Заполните бачок маслом до верхнего уровня. Закройте плотно крышку бачка. Для заполнения масляной системы необходимо сделать несколько качков нажимом на резиновый колпачок на пробке, включить пилу на 20...30 секунд, удерживая её пильным аппаратом вертикально вверх. Если масло не прошло, необходимо повторить прокачку. Во время работы периодически проверяйте уровень масла на индикаторе 21 (Рис.1) указателя уровня. Он не должен опускаться ниже уровня "MIN". Перед работой каждый раз проверяйте уровень масла и работу системы смазки. Для этого включите пилу и подержите её над светлой поверхностью таким образом, чтобы носок шины был направлен на эту поверхность на расстоянии 15+20 см. Если на поверхности появляются следы масла, значит система смазки работает нормально. В случае, если следов масла нет, необходимо прочистить отверстие маслопровода в корпусе редуктора и в шине.

6.2.3 Смазку направляющей звёздочки шины производите через отверстия в шине, используя масленку и высококачественную смазку для подшипников. Никогда не работайте без смазки цепи! Отсутствие смазки приводит к преждевременному износу и заклиниванию цепи.

7. ТЕХНИКА БЕЗОПАСНОСТИ ПРИ РАБОТЕ С ПИЛОЙ.

Безопасная работа изделия возможна только после внимательного изучения потребителем настоящей инструкции перед проведением работ и при условии соблюдения им изложенных в ней требований. Несоблюдение этих требований может стать причиной не только возникновения инцидентов, но и критических отказов, или аварий. В следующих разделах приведен перечень отказов и возможных ошибочных действий потребителя, которые приводят к аварии. Там же описаны действия потребителя в этих случаях.

Запрещается использовать пилу:

1. Во взрывоопасных помещениях или помещениях с химически агрессивной средой;
2. В условиях воздействия капель и брызг, а также на открытых площадках при атмосферных осадках;
3. При несоответствии характеристик электрической сети, имеющейся в месте подключения, следующим значениям: напряжение 220В ±10% переменного тока с частотой 50Гц;
4. При неисправной электропроводке, или электрической розетке, а также, если их токовые параметры ниже требуемых со стороны изделия (см. раздел ТЕХНИЧЕСКИЕ ХАРАКТЕРИСТИКИ);

5. При обнаружении перед работой, или возникновении во время работ хотя бы одной из следующих неисправностей;
 - 5.1. Повреждение электрического кабеля или штепсельной вилки;
 - 5.2. Искрение щеток на коллекторе, сопровождающееся появлением кругового огня на его поверхности;
 - 5.3. Появление дыма или запаха характерного для горящей изоляции;
 - 5.4. Неисправность или нечеткая работа выключателя;
 - 5.5. Появление нехарактерных звуков (стука);
 - 5.6. Поломки или трещины в защитных кожухах, деталях корпуса изделия или опорной плите;
 - 5.7. Неисправность рабочего инструмента (пильной цепи).
6. Запрещается оставлять без надзора пилу, подключённую к электросети;
7. Запрещается работать с приставных лестниц.
8. Запрещается натягивать и перекручивать электрический кабель, подвергать его нагрузкам.
9. Запрещается превышать предельно допустимую продолжительность работы.
10. Передавать пилу для эксплуатации лицам моложе 18 лет, либо лицам, не имеющим навыков работы с данным изделием, которые не прошли инструктаж по правилам безопасности и не прочитали данную Инструкцию.

Общие правила техники безопасности.

1. Учитывайте влияние окружающей среды.
 - 1.1. Не подвергайте изделие воздействию атмосферных осадков.
 - 1.2. Не пользуйтесь изделием поблизости от легковоспламеняющихся жидкостей и газов.
 - 1.3. Не пользуйтесь изделием для обработки сырых материалов.
 - 1.4. Позаботьтесь о хорошем освещении.
2. Избегайте физического контакта с заземленными объектами (металлическими трубами, батареями и т.д.).
3. Не позволяйте посторонним людям и животным приближаться к месту работы.
4. При работах, связанных с образованием пыли пользуйтесь пылеуловителями, особенно в закрытых помещениях.
5. При работе в помещениях с повышенной концентрацией пыли или мелких опилок для предотвращения электрического пробоя необходимо использовать устройства токовой защиты.
6. Не подвергайте изделие перегрузкам.
 - 6.1. Используйте его строго по назначению.
 - 6.2. Используйте только рекомендованный и исправный сменный инструмент (пильный диск). Запрещено применение дисков из высоколегированной быстрорежущей стали, а также любых абразивных кругов.
 - 6.3. Перед работой и регулярно в процессе работы проверяйте качество заточки и надежность крепления диска.
 - 6.4. Исключите при работе падение оборотов или остановку двигателя в следствии чрезмерной подачи или заклинивания инструмента.
7. Правильно обращайтесь с электрическим кабелем изделия.
 - 7.1. Не носите пилу держась за кабель.
 - 7.2. При отключения изделия от сети беритесь за штепсельную вилку а не за кабель.
 - 7.3. Кабель должен быть защищен от случайного повреждения (острыми гранями, движущимся рабочим инструментом и т.д.).
 - 7.4. Не допускайте непосредственного соприкосновения кабеля с горячими и масляными поверхностями.
 - 7.5. Если произошёл инцидент и кабель поврежден в процессе работы, то, не касаясь его, выньте вилку из розетки и замените электрический кабель в Сервисном центре.

8. Избегайте непреднамеренного включения.

8.1. Перед подключением вилки электрического кабеля пилы к сетевой розетке, проверьте правильность и надежность соединений всех узлов изделия и убедитесь, что выключатель находится в выключенном положении.

8.2. Отключайте изделие выключателем при внезапной остановке (в следствие исчезновении напряжения в сети, заклинивания движущихся деталей и т.п.).

8.3. Не переносите подключенное к сети изделие, держа палец на выключателе.

9. Пользуйтесь, в случае необходимости, электрическими сетевыми удлинителями промышленного производства, рассчитанными на ток, потребляемый Вашим изделием.

10. Носите подходящую одежду и используйте защитные средства (защитные очки, пылезащитная маска, наушники и т.д.).

11. Надежно закрепляйте обрабатываемую деталь.

11.1. При необходимости пользуйтесь тисками или струбциной.

11.2. Запрещается зажимать в тиски само изделие.

12. Содержите в порядке рабочее место. Прежде чем включить изделие, проверьте, не забыли ли Вы убрать из зоны работы ключи, отвертки и другой вспомогательный инструмент.

13. Постоянно следите за состоянием нижнего защитного кожуха.

13.1. Перед началом использования каждый раз проверяйте правильность закрывания нижнего защитного кожуха. Не применяйте пилу, если нижний защитный кожух свободно не открывается и/или закрывается с задержками и заеданием. Никогда не фиксируйте нижний защитный кожух в открытом положении. Если пила случайно упадет, нижний защитный кожух может погнуться. В этом случае откройте защитный кожух за специальную ручку отвода и убедитесь, что он перемещается свободно, без заеданий и при любой глубине пропила не касается пильного диска.

13.2. Проверяйте функционирование пружины нижнего защитного кожуха и его возвратной пружины, прежде чем приступить к работе, выполните техническое обслуживание машины. Замедленное срабатывание может быть обусловлено поврежденными деталями, наличием смолистых отложений или попаданием обломков обрабатываемого материала.

Открывайте нижний защитный кожух вручную только для выполнения специальных врезных и наклонных резов, нижний защитный кожух открывайте за ручку и отпускайте сразу, как только пильный диск врезался в обрабатываемую деталь.

14. Всегда будьте внимательны.

14.1. Не допускайте попадания рук в зону пиления и не прикасайтесь к пильной цепи. При всех видах работы держите пилу двумя руками так, чтобы не закрывать вентиляционные прорези.

14.2. Не держите руки ниже обрабатываемого изделия.

14.3. Никогда не удерживайте распиливаемую деталь в руках или на коленях.

14.4. Удерживайте пилу только за изолированные ручки в случае, если выполняется работа, при которой возможно касание режущим инструментом скрытой электропроводки или кабеля питания пилы. Наличие контакта с проводкой находящейся под напряжением, приводит к тому, что металлические части пилы также окажутся под напряжением, что ведет к поражению оператора электрическим током.

14.5. Старайтесь работать в устойчивом положении, постоянно сохраняя равновесие, причем инструмент и обрабатываемая поверхность должны находиться в поле вашего зрения.

14.6. Подводите шину к материалу, с которым будете работать, только после включения пилы и набора оборотов двигателем.

14.7. Осторожно подводите и отводите шину к уже начатому резу, не допуская ее заклинивания или падения оборотов двигателя из-за чрезмерной подачи.

14.8. Не допускайте механических повреждений, ударов, падения изделия на твердые поверхности и т.п.

14.9. Оберегайте пилу от воздействия интенсивных источников тепла или химически активных веществ, а также от попадания жидкостей и посторонних твердых предметов внутрь изделия.

14.10. Не рекомендуется работать с изделием, если Вы сильно утомлены, находитесь в состоянии алкогольного опьянения или принимаете сильнодействующие медикаменты.

8. ПОДГОТОВКА К РАБОТЕ ЭКСПЛУАТАЦИЯ ПИЛЫ

Подключение к сети

ВНИМАНИЕ! Электроинструмент следует подключать только к однофазной сети переменного тока, напряжение которой соответствует напряжению, указанному на табличке характеристик. Данный электроинструмент можно подключать к розеткам, не имеющим защитного заземления, поскольку он имеет класс защиты II в соответствии с европейским стандартом ГОСТ Р МЭК 60745.

Перед началом работы убедитесь в том, что напряжение электросети соответствует рабочему напряжению электроинструмента: рабочее напряжение указано на табличке характеристик на корпусе электроинструмента.

Перед началом эксплуатации пилу необходимо:

- осмотреть и убедиться в ее комплектности и отсутствии внешних повреждений;
- удалить консервационную смазку, рукоятки протереть насухо;
- после транспортировки в зимних условиях перед включением выдержать при комнатной температуре до полного высыхания водного конденсата;
- после длительного перерыва (особенно при эксплуатации в условиях низких температур), необходимо прогреть пилу работой на холостом ходу в течении 5 минут. Эту процедуру производить с установленной крышкой редуктора 25 без пильного аппарата.

Приступая к работе, следует:

- проверить выполнение всех требований безопасности;
- проверить исправность используемого инструмента;
- установить пильный аппарат согласно указаниям п.4.2.1;
- заполнить систему смазки пилы как указано в п.4.2.2;
- проверить правильность и чёткость срабатывания выключателя;
- проверить правильность и чёткость срабатывания тормоза п.6.3.2
- проверить надлежащее состояние рабочего места и распиливаемого материала

Во время работы:

- не форсируйте работу пилы: результат будет лучше, если работать на тех скоростях, на которые инструмент рассчитан. Излишнее усилие приводит к чрезмерному натяжению цепи;
- следите, чтобы на ручках пилы отсутствовала влага или масло;
- никогда не работайте без смазки цепи! Отсутствие смазки приводит к преждевременному износу и заклиниванию цепи;
- следите за состоянием инструмента и нагревом электродвигателя;
- берегайте пилу от воздействия интенсивных источников тепла и химически активных веществ, а также от попадания жидкостей и посторонних твердых предметов внутрь корпуса;
- не допускайте механических повреждений пилы (ударов, падений и т.п.);
- не допускайте перегрева наружных частей пилы. При чрезмерном нагреве прекратить работу до остывания пилы;
- выключайте пилу с помощью выключателя перед отключением от сети электропитания.

Пуск и остановка пилы

- снимите кожух с шины;

- разблокируйте тормоз цепи, поставив ручку 11 тормоза цепи в заднее положение («Тормоз выключен»);
- возьмитесь левой рукой за переднюю ручку, правой - за заднюю, обхватив рукоятки пальцами; стойте слева от плоскости шины;
- перед включением пилы займите устойчивое положение возле распиливаемого материала;
- пальцами левой руки утопите клавишу 10 дополнительного выключателя, нажмите указательным пальцем правой руки на кнопку блокировки 2, затем, удерживая её в этом положении, нажмите на клавишу 7 главного выключателя;
- для остановки пилы отпустите клавишу 7 главного выключателя.

Распиливание бревен

Способ распиливания зависит от того, какую опору имеет распиливаемый материал. Всегда, когда это возможно, при распиливании древесины рекомендуется использовать специальные козлы.

При распиливании длинных бревен необходимо обеспечить опору как можно ближе к месту распила. Избегайте вхождения шины в землю, это приведёт к быстрому износу цепи. Если материал располагается на наклонной поверхности: всегда работайте, находясь со стороны возвышения.

При использовании козел для распиливания обеспечьте стабильное положение бревна на козлах. Отпиливайте бревно с внешней стороны козел.

5.4.3. Основные правила по валке деревьев. Заранее предусмотрите возможность безопасного выхода из зоны падения дерева! Не валите деревья в ветреную погоду. Учитывайте, в какую сторону наклонено дерево, следите за расположением и весом больших веток. Расчистите хворост и вырубите молодые побеги вокруг дерева. Убедитесь, что в районе падения дерева не находятся люди (Рис. 7), только затем допускается валка дерева.

9. ВОЗМОЖНЫЕ НЕИСПРАВНОСТИ

Неисправность	Вероятная причина
При включении пила не работает (напряжение в сети имеется).	Включен тормоз цепи. Нет контакта в штепсельном разъеме. Неисправен выключатель или вилка. Обрыв шнура питания Неисправен щеточный узел.
Образование кругового огня на коллекторе.	Неисправность в обмотке якоря. «Износ/зависание» щёток.
Повышенный шум в редукторе	Износ/поломка зубчатых колес или подшипников редуктора
При работе из вентиляционных отверстий появляется дым или запах горелой изоляции.	Межвитковое замыкание обмоток якоря или статора.
При работающем приводе цепь не движется	Включен или неисправен тормоз цепи
Ход цепи затруднен или цепь сходит с шины	Неправильное натяжение цепи
Цепь сильно нагревается	Отсутствие смазки (засорен маслопровод или неисправен масляный насос)
Низкая производительность пиления	Цепь затуплена или неправильно заточена Плохое натяжение цепи

10. ОБСЛУЖИВАНИЕ.

ВНИМАНИЕ! Перед проведением ниже описанных работ убедитесь, что вилка электрического кабеля пилы вынута из сетевой розетки.

Обслуживание включает в себя ежедневную очистку изделия, но в первую очередь его вентиляционных прорезей и кожуха, от пыли, грязи и смолистых отложений.

После работы, или сразу после перегрева необходимо продуть вентиляционные прорези и двигатель сжатым воздухом.

При попадании масла корпус изделия и ручки необходимо протереть влажной чистой ветошью. После этого их необходимо вытереть насухо.

Через каждые 40 часов эксплуатации, но не реже одного раза в год, осуществляйте профилактический послегарантийный осмотр с заменой щеток и смазки изделия в уполномоченных на это Сервисных центрах.

11. ХРАНЕНИЕ.

Хранить изделие следует после проведенного в полном объеме обслуживания в помещении с относительной влажностью не выше 80% при температуре не ниже +5 градусов.

Максимальный срок хранения - 5 лет, после истечения каждого полного года хранения необходимо провести профилактический послегарантийный осмотр изделия в уполномоченных на это Сервисных центрах.

12. ТРАНСПОРТИРОВКА.

Транспортировка предварительно прошедшего обслуживание и размещенного в штатную упаковку изделия производится в закрытых транспортных средствах в соответствии с правилами перевозки грузов, действующих на транспорте данного вида.

13. ЗАЩИТА ОКРУЖАЮЩЕЙ СРЕДЫ.

Когда изделие, дополнительные принадлежности и упаковка придут в негодность, примите меры по экологически чистой их утилизации в соответствии с законодательством РФ.

14. ГАРАНТИЙНЫЕ УСЛОВИЯ.

Поздравляем Вас с покупкой нашего изделия, и выражаем признательность за Ваш выбор. Надежная работа данного изделия в течение всего срока эксплуатации - предмет особой заботы наших сервисных центров. В случае возникновения каких-либо проблем в процессе эксплуатации изделия рекомендуем Вам обращаться только в сервисные центры, адреса и телефоны которых Вы сможете найти в Гарантийном талоне или узнать в магазине.

При покупке изделия 'Требуйте проверки его комплектности и исправности в Вашем присутствии, инструкцию по эксплуатации и заполненный Гарантийный талон на русском языке. При отсутствии у Вас правильно заполненного гарантийного талона мы будем вынуждены отклонить Ваши претензии по качеству данного изделия.

Во избежание недоразумений убедительно просим Вас перед началом работы с изделием внимательно ознакомиться с инструкцией по его эксплуатации.

Обращаем Ваше внимание на исключительно бытовое назначение данного изделия.

Правовой основой настоящих гарантийных условий является действующее Законодательство и, в частности, Закон "О защите прав потребителей".

Гарантийный срок на данное изделие составляет 12 месяцев, и исчисляется со дня продажи через розничную торговую сеть. В случае устранения недостатков изделия, гарантийный срок продлевается на период, в течение которого оно не использовалось. Наши гарантийные обязательства распространяются только на неисправности, выявленные в течение гарантийного срока и обусловленные производственными факторами.

Обращаем Ваше внимание на то, что данный инструмент служит исключительно для личных, семейных и домашних нужд, не связанных с осуществлением предпринимательской деятельности

Гарантийные обязательства не распространяются на неисправности изделия, возникшие в результате:

- Несоблюдения пользователем предписаний инструкции по эксплуатации изделия. Механического повреждения, вызванного внешним ударным или любым иным воздействием. Использования изделия в профессиональных целях и объёмах.
- Применения изделия не по назначению.
- Стихийного бедствия, действия непреодолимой силы (пожар, несчастный случай, наводнение, удар молнии и др.) или иными бытовыми факторами.
- Неблагоприятных атмосферных и иных внешних воздействий на изделие, таких как дождь, снег, повышенная влажность, нагрев, агрессивные среды.
- Использования принадлежностей, расходных материалов и запчастей, не рекомендованных или не одобренных производителем.
- Проникновения внутрь изделия посторонних предметов, насекомых, материалов или веществ. Попыток самостоятельного ремонта инструмента, вне уполномоченного сервисного центра. К безусловным признакам которых относятся: сорванные гарантийные пломбы, заломы на шлицевых частях крепежных винтов, частей корпуса и т.п.
- На сменные принадлежности (аксессуары и расходные материалы), вышедшие из строя вследствие нормального износа, такие как: угольные щетки, токоподводящие провода и кабели, зажимы, держатели, защитные щитки и т.п.
- На расходные и режущие приспособления: пильные диски и элементы их крепления
- На неисправности, возникшие в результате перегрузки, а также вследствие несоответствия параметров напряжения сети номинальному, повлекшей выход из строя электродвигателя (ротора и статора одновременно; сгорание ротора или статора с оплавлением изоляционных втулок), выключателей, выпрямителя, автоматических контрольных плат других узлов и деталей. К безусловным признакам перегрузки изделия относятся, помимо прочих: появление цветов побежалости, деформация, обугливание изоляции проводов под воздействием высокой температуры
- Ненадлежащего обращения при эксплуатации, хранении и обслуживании (наличие ржавчины, засорение системы охлаждения отходами, несвоевременной очистки, блокировки узлов и механизмов, забивание внутренних и внешних полостей пылью и грязью).

Изготовитель обязуется в течение гарантийного срока эксплуатации безвозмездно исправлять дефекты продукции. Гарантийный ремонт инструмента производится изготовителем по предъявлении гарантийного талона, а послегарантийный - в специализированных ремонтных мастерских. Изготовитель не принимает претензии на некомплектность и механические повреждения инструмента после его продажи.

Адреса Сервисных центров Вы можете узнать по единому телефону технической поддержки: 8-967-100-94-28

Изделие сдаётся на гарантийный ремонт В ПОЛНОЙ КОМПЛЕКТАЦИИ, ОЧИЩЕННОЕ ОТ ПЫЛИ И ГРЯЗИ!

Транспортные расходы не входят в объем гарантийного обслуживания.

- В случае несвоевременного извещения о выявленных неисправностях, фирма Продавец оставляет за собой право отказаться полностью или частично от удовлетворения предъявляемых претензий (ст.483 ГК РФ)

- Запрещается нарушение заводских регулировок. Регулировку должны производить только в сервисном центре.

- Ответственность по настоящей гарантии ответственности за товар могут быть переданы Покупателем другим лицам при условии, что лицо, принявшее на себя права по гарантийной ответственности за товар, одновременно принимает на себя и все обязательства, принятые подписавшим настоящим договор Покупателем.

Требуйте от организации, продавшей изделие, правильного и полного заполнения всех граф настоящего документа.

Талон, заполненный неправильно, является недействительным.

При не полностью заполненном талоне, покупатель теряет право на бесплатный ремонт.

На протяжении всего гарантийного срока сохраняйте комплектность набора и заводскую упаковку инструмента.

ВНИМАНИЕ! В электропилах, не снабженных автоматическим тормозом цепи, запрещено использовать инструмент для поперечного пропила деревянных стен и плоских поверхностей. Не соблюдение данного ограничения может привести к серьезным травмам головы и других частей тела.



**ГАРАНТИЙНЫЙ ТАЛОН ПИЛА ЦЕПНАЯ ЭЛЕКТРИЧЕСКАЯ
EDON: ECS405-MT2000, ECS405-MT8A, ECS405-КА40, ECS405-КА30,
ECS405-SF1800, ECS405-SF2400.**

Модель:	Заводской серийный номер:
Название фирмы продавца:	Печать продавца: М. П.
Дата продажи:	Подпись продавца:
«ФИО» покупателя	
Отметка о ремонте:	
Отметка о ремонте:	
Отметка о ремонте:	

Единая служба технической поддержки :

Электронная почта: redbo-tech@mail.ru

Сайт: www.redbo.ru

Телефон: 8-967-100-94-28