

BELMASH

RU

Руководство по эксплуатации



Станок шлифовальный
осцилляционный
шпиндельно-ленточный
BELMASH OSBS-100/115



 **BELMASH**[®]
www.belmash.ru

СОДЕРЖАНИЕ

ВВЕДЕНИЕ.....	3
1. ОБЩИЕ СВЕДЕНИЯ.....	4
1.1 Основные параметры и технические характеристики.....	5
1.2 Комплект поставки.....	6
1.3 Основные элементы.....	7
1.4 Графические символы.....	8
2. ТЕХНИКА БЕЗОПАСНОСТИ.....	8
2.1 Общие правила безопасности.....	8
2.2 Личная безопасность.....	9
2.3 Требования к месту эксплуатации станка.....	9
2.4 Требования безопасности при эксплуатации станка.....	9
2.5 Требования безопасности при подключении к электросети.....	10
2.5.1 Требования к источнику электропитания.....	11
2.5.2 Использование удлинительного кабеля.....	11
2.6 Требования к заготовке.....	11
3. СБОРКА СТАНКА.....	12
3.1 Распаковка.....	12
3.2 Установка станка.....	12
3.3 Удаление пыли.....	12
3.4 Установка ленточного шлифовального узла.....	12
3.4.1 Установка шлифовальной ленты.....	13
3.4.2 Регулировка положения шлифовальной ленты.....	14
3.5 Установка шлифовального барабана.....	14
3.6 Наклон стола.....	15
4. ЭКСПЛУАТАЦИЯ.....	15
4.1 Включение и выключение станка.....	15
4.2 Шлифование.....	15
4.3 Рекомендации по применению абразива.....	16
5. ОБСЛУЖИВАНИЕ.....	17
5.1 График технического обслуживания.....	17
5.2 Очистка и смазка.....	17
5.3 Замена щёток.....	18
5.4 Замена ремня.....	18
6. ВОЗМОЖНЫЕ НЕИСПРАВНОСТИ И СПОСОБЫ ИХ УСТРАНЕНИЯ.....	19
7. ВЗРЫВ-СХЕМА.....	21
8. ТРАНСПОРТИРОВКА И ХРАНЕНИЕ.....	22
9. УТИЛИЗАЦИЯ И ЗАЩИТА ОКРУЖАЮЩЕЙ СРЕДЫ.....	22
ГАРАНТИЙНЫЕ ОБЯЗАТЕЛЬСТВА.....	23

УВАЖАЕМЫЙ ПОКУПАТЕЛЬ

Благодарим за доверие, которое Вы оказали, выбрав станок шлифовальный осцилляционный шпиндельно-ленточный **BELMASH OSBS-100/115**, далее «станок», «изделие». Данный станок был тщательно продуман и спроектирован, чтобы работать безотказно многие годы. Внимание к деталям, точность, система контроля качества обеспечивают его надежную работу.

Настоящее руководство устанавливает правила безопасной эксплуатации станка. Перед началом использования внимательно ознакомьтесь с данным руководством. В нём Вы найдёте все указания, выполнение которых обеспечит безопасное использование и длительный срок службы станка.

При покупке станка обязательно проверьте комплектность и заполнение торгующей организацией свидетельства о продаже и гарантийных талонов, которые должны быть заверены штампом магазина с указанием даты продажи.

Изготовитель/поставщик оставляет за собой право изменять комплектность товара без изменения его потребительских свойств, основных технических характеристик и цены исходя из коммерческой целесообразности.

В связи с постоянным техническим совершенствованием конструкции станка возможны некоторые отличия между приобретенным Вами изделием и сведениями, приведенными в настоящем руководстве по эксплуатации, не влияющие на его основные технические параметры и эксплуатационную надежность.

Приятной Вам работы!

При возникновении вопросов о вашем оборудовании, пожалуйста, обратитесь в службу технической поддержки BELMASH. Мы поможем вам справиться с проблемой и решить гарантийные случаи.

Электронная почта для решения гарантийных случаев: warranty@belmash.ru;

Электронная почта для общих вопросов и предложений: info@belmash.ru;

Адрес поставщика: 129626, РФ, г. Москва, проспект Мира, 104, ООО «БЕЛМАШ».

1. ОБЩИЕ СВЕДЕНИЯ

Станок предназначен для окончательной обработки шлифованием криволинейных и прямолинейных поверхностей, кромок и фасок деревянных заготовок путем вращательно-колебательных движений абразивной ленты или втулки, с ручной подачей.

Набор барабанов и абразивных втулок, наличие съёмного ленточного шлифовального узла, которые входят в комплект поставки, позволяют подобрать необходимую комбинацию оснастки. Небольшой вес и габариты обеспечивают легкость размещения в мастерской, хранения и транспортировки.

Рабочий стол имеет поворотную секцию, изготавливается из литого алюминия. Мощный коллекторный двигатель обеспечивает высокую частоту вращения шпинделя – 2000 об./мин. Пластиковый корпус имеет четыре крепежных отверстия, которые служат для фиксации на верстаке, столе и т.п. (крепеж в комплект поставки не входит). В ложементах на основании станка удобно размещать и хранить всю оснастку станка.

Питание станка осуществляется от сети переменного тока напряжением 230 В ±10% и частотой 50 Гц ±5%, с защитным (заземляющим) проводом по ГОСТ 12.1.030-81*. Качество источника электрической энергии по ГОСТ 32144-2013.

Станок предназначен для эксплуатации в условиях отсутствия прямого воздействия атмосферных осадков, чрезмерной запыленности воздуха, прямых солнечных лучей, окружающей температуры от +5°C до +40°C, относительной влажности воздуха не более 80%.

Установка станка должна производиться в закрытых помещениях, достаточными являются условия столярной мастерской.

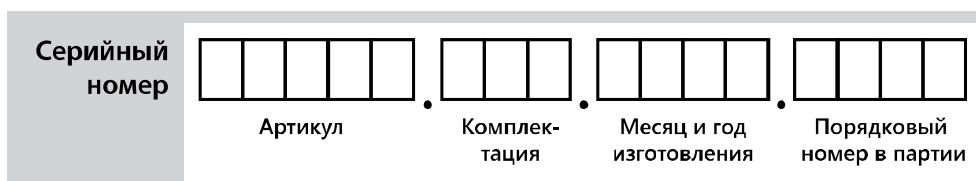
Средний срок службы станка при нормальной эксплуатации не менее 5 лет.

Станок соответствует требованиям технических регламентов:

- ТР ТС 010/2011 «О безопасности машин и оборудования»;
- ТР ТС 004/2011 «О безопасности низковольтного оборудования»;
- ТР ТС 020/2011 «Электромагнитная совместимость технических средств»;
- ТР ЕАЭС 037/2016 «Об ограничении применения опасных веществ в изделиях электротехники и радиоэлектроники».

Табличка с серийным номером расположена на боковой части корпуса станка.

Далее приведена расшифровка серийного номера изделия.



Актуальную версию руководства по эксплуатации скачивайте с сайта belmash.ru.

1.1 Основные параметры и технические характеристики

Таблица 1

Параметр	Значение
Характеристики сети, В/Гц	230/50
Потребляемая мощность, кВт	0,45
Тип/режим работы электродвигателя	Коллекторный/S1
Номинальная частота вращения шпинделя/ шлифовальной ленты на холостом ходу, об./мин.	2000/480
Тип привода	ременный
Количество ремней, шт.	2
Тип ремня	зубчатый
Маркировка ремня	160XL (ширина 10 и 6 мм)
Общий размер рабочего стола (Д×Ш), мм	410×428
Размер поворотной секции стола (Д×Ш), мм	410×220
Материал рабочего стола и механизма наклона	алюминий
Угол наклона рабочего стола, град.	0-45
Фиксированные углы наклона поворотной секции стола, град.	0/15/22,5/30/45
Частота колебаний шпинделя, мин. ⁻¹	58
Амплитуда колебаний шпинделя, мм	16
Высота шлифовального барабана, мм	115
Размер шпинделя (Ø/резьба), мм	12,7/M8×1,25
Наружный диаметр шлифовальных барабанов (4 шт.), мм	18,6/25,1/37,5/50,5
Диаметр шлифовальных втулок (5 шт.), мм	13/19/26/38/51
Скорость шлифовальной ленты, м/с	8
Размеры шлифовальной ленты (Д×Ш), мм	610×100
Высота заготовки (max), мм	90
Высота стола над уровнем верстака, мм	340
Внутренний диаметр вкладышей рабочего стола, мм	13/19/26/38/51
Наружный диаметр вкладышей рабочего стола, мм	70
Материал корпуса станка	пластик
Наружный диаметр патрубка пылеудаления, мм	38,7
Корректированный уровень звуковой мощности (L _{WA}), дБ (А)	89
Уровень звукового давления (L _{PA}), дБ (А)	76
Длина сетевого кабеля, не менее, м	1,8
Габаритный размер станка (Д×Ш×В), мм	410×510×460
Масса нетто/брутто станка, кг	12,8/14,3
Уровень громкости для оператора может превышать 85 дБ (А), поэтому необходимо использовать средства защиты слуха. Погрешность K=3 дБ	

В таблице 1 представлена общая информация. Данные технические характеристики актуальны на момент издания руководства по эксплуатации. Компания «БЕЛМАШ» оставляет за собой право на изменение конструкции и комплектации оборудования без уведомления потребителя.

1.2 Комплект поставки

Комплект поставки представлен в таблице 2.

Таблица 2

№ п/п	Наименование	Количество, шт.
1	Станок в сборе	1
2	Узел ленточный шлифовальный (с лентой, зернистость 80 grit)	1
3	Вставка пластиковая рабочего стола	1
4	Вкладыш	5
5	Барабаны шлифовальные	4
6	Втулки шлифовальные (зернистость 80 grit)	5
7	Ключ	1
8	Комплект крепежа	1
9	Руководство по эксплуатации	1
10	Упаковка	1

В таблице 2 представлена общая информация. Данная комплектация актуальна на момент издания руководства по эксплуатации. Компания «BELMASH» оставляет за собой право на изменение конструкции и комплектации оборудования без уведомления потребителя. Если вы не можете найти деталь из таблицы 2 проверьте, возможно она уже установлена на изделие.

1.3 Основные элементы

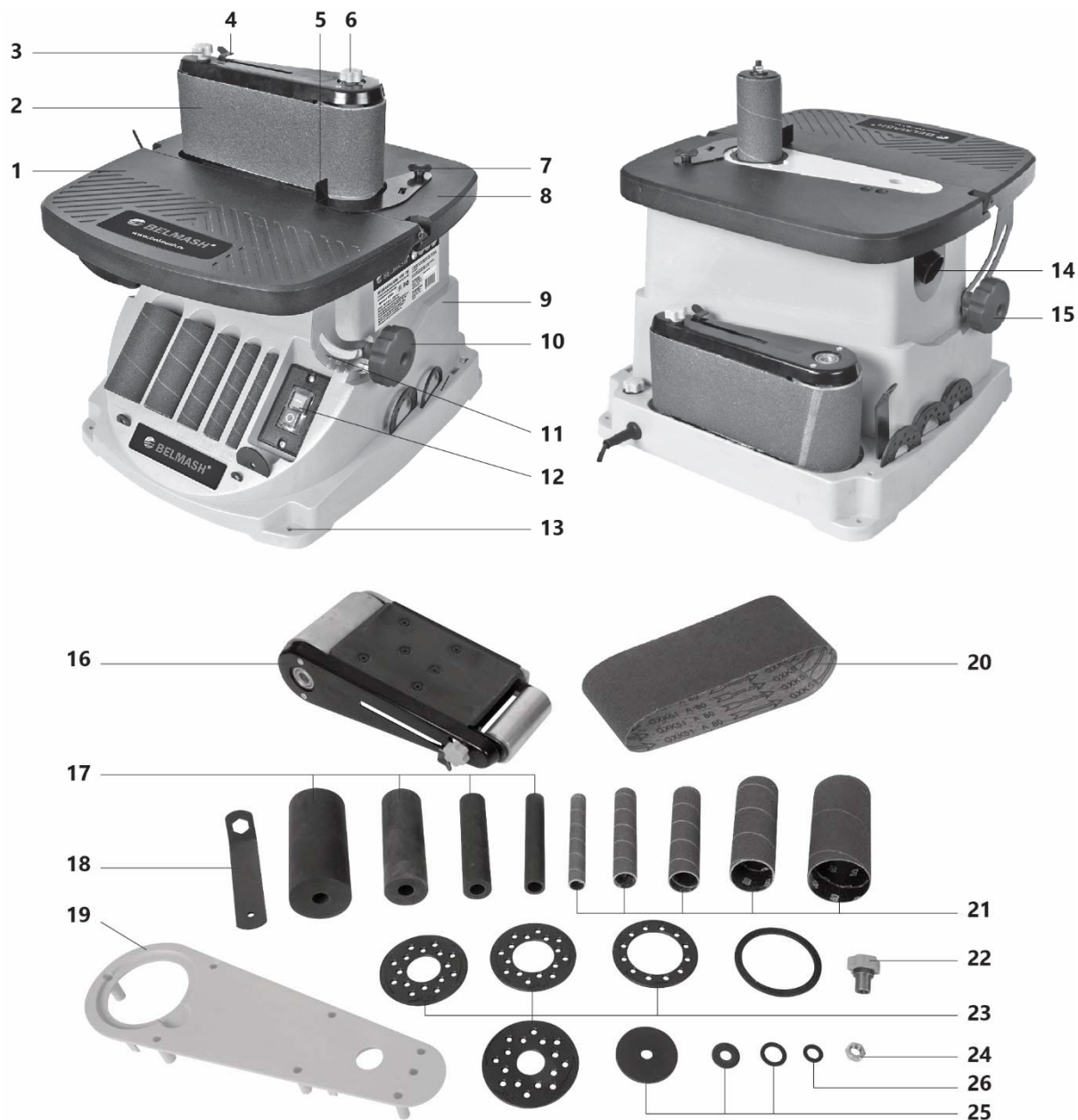


Рисунок 1. Основные элементы станка

1 – стол наклонный, 2 – ленточный шлифовальный блок, 3 – ручка центровки шлифовальной ленты, 4 – рычаг ослабления натяжения шлифовальной ленты, 5 – упор для заготовки, 6 – ручка фиксации шпинделя, 7 – гайка-барашек упора для заготовки, 8 – стол рабочий, 9 – корпус станка, 10, 15 – ручка регулировки угла наклона стола, 11 – шкала угла наклона стола, 12 – выключатель, 13 – отверстия для крепления к верстаку, 14 – патрубок для отвода пыли, 16 – узел ленточный шлифовальный, 17 – барабаны шлифовальные, 18 – ключ, 19 – вставка, 20 – лента шлифовальная, 21 – втулки шлифовальные, 22 – ручка фиксации шпинделя, 23 – вкладыши (5 размеров), 24 – гайка шпинделя, 25 – шайбы шпинделя, 26 – шайба пружинная.

1.4 Графические символы



Внимательно прочтите инструкцию по эксплуатации перед использованием станка.



При работе на станке пользуйтесь средствами защиты органов слуха, зрения, дыхания.



Опасность поражения электрическим током.



Опасность получения травмы или повреждения узлов станка в случае несоблюдения указаний техники безопасности.



Используйте специальную обувь.



Двойная изоляция.



Станок и его упаковка подлежат вторичной переработке (рециклированию).



Для предотвращения негативного воздействия на окружающую среду, при прекращении использования станка (истечении срока службы) и непригодности к дальнейшей эксплуатации, станок подлежит разборке и сдаче в приемные пункты по вторичной переработке металлолома и пластмасс.

2. ТЕХНИКА БЕЗОПАСНОСТИ

2.1 Общие правила безопасности



Данный станок разработан для использования строго по назначению. Помните, личная безопасность – это ваша ответственность. Защитное оборудование не служит спасением при проявлениях неграмотности, беспечности и невнимательности.



Необходимо тщательно изучить руководство по эксплуатации и ознакомиться с предупреждающими надписями на станке. Изучение и выполнение указанных условий эксплуатации позволяет свести к минимуму риск получения травмы.

ЗАПРЕЩАЕТСЯ:

- использовать станок не по назначению;
- эксплуатировать станок в условиях воздействия капель и брызг, а также на открытых площадках;
- эксплуатировать станок во влажном или сыром помещении;
- оставлять станок, присоединенный к питающей сети, без надзора;
- присутствие посторонних лиц, особенно детей, в рабочей зоне.

К эксплуатации и техническому обслуживанию станка допускаются лица, ознакомленные с руководством по эксплуатации и осведомленные о всех факторах опасности. Храните руководство в доступном для дальнейшего использования месте.

При работе со станком должны выполняться действующие правила техники безопасности, а также другие утвержденные правила охраны труда и промышленной гигиены.

Ремонт изделия проводится только авторизованной организацией. Для ремонта допускается использование только оригинальных запчастей. Использование не оригинальных запчастей может привести к травме и выходу станка из строя. Переоснащение, регулировку и очистку производить только после полной остановки станка и отключенном электропитании.

2.2 Личная безопасность

При работе и проведении технического обслуживания используйте индивидуальные средства защиты, защитную маску/очки, спецодежду, специализированную или нескользящую обувь. При необходимости используйте респиратор, средство защиты органов слуха.

Древесная пыль, пыль при шлифовании окрашенных поверхностей может быть опасной для вашего здоровья. Работайте на станке только в хорошо вентилируемых помещениях и обеспечьте надлежащее удаление пыли, подключив станок к вытяжной установке. Запрещается есть, пить или курить в зоне шлифования. Не допускайте присутствия посторонних в рабочей зоне. Проводите тщательную уборку рабочего места.

Из-за опасности захвата движущимися частями станка, при работе запрещается: ношение длинных, не убранных волос, свободной, неудобной одежды, галстуков, ювелирных изделий, одежды с длинными рукавами и т.п.

Держите руки на безопасном расстоянии от шлифовального барабана и ленты. Работайте в устойчивой позе. Следите за правильным положением ног и тела и сохраняйте правильную рабочую позу и равновесие. Запрещается работать на станке стоя на каких-либо подставках.

2.3 Требования к месту эксплуатации станка

Станок необходимо эксплуатировать в помещениях с общеобменной и местной системами вентиляции. Станок не предназначен для использования вне помещения.

Пространство по периметру станка должно быть свободным на расстоянии минимум одного метра для его обслуживания. Обеспечьте свободное рабочее пространство для направления, подачи и съёма заготовки, с учетом её габаритных размеров и массы.

Поверхность для установки станка должна быть ровной, прочной, горизонтальной и нескользкой.

Розетки должны располагаться достаточно близко к станку, чтобы кабель не создавал опасной ситуации для перемещения персонала.

Не допускается использование станка в захламленном, сыром, подверженном осадкам или взрывоопасном помещении. Не используйте станок поблизости от горючих жидкостей и газов.

Рабочая зона должна быть хорошо освещена.

Содержите рабочую зону в чистоте. Загрязнения и посторонние предметы могут стать причиной несчастного случая. Убирайте регулировочные ключи и инструменты перед включением станка.

Если работа во влажных условиях неизбежна, то электроинструмент следует подключать к источнику питания, снабженному устройством защитного отключения (УЗО). Применение УЗО снижает риск поражения электрическим током.

2.4 Требования безопасности при эксплуатации станка

Запрещается:

- передавать для работы станок пользователям, не изучившим настоящее руководство по эксплуатации;
- использовать станок лицам в состоянии алкогольного, наркотического опьянения;
- использовать станок при появлении повышенного шума, стука, вибрации;
- использовать станок при поломке или появлении трещин в корпусных деталях;
- эксплуатировать не полностью собранный станок;
- запускать станок, если изделие контактирует со шлифовальным барабаном или лентой.
- эксплуатировать станок с неисправным выключателем.

Станок предназначен только для обработки древесины и древесных материалов.

Перед эксплуатацией станка следует тщательно проверить регулировку движущихся частей, крепления и прочие условия, которые могут повлиять на эксплуатацию. Поврежденные детали и устройства должны быть надлежащим способом заменены или отремонтированы.

Проверьте соосность движущихся частей, свободный ход подвижных элементов. Следите за возникновением вибрации или колебаний.

Не допускается работа станка без присмотра. Выключите станок и дождитесь полной остановки, прежде чем уйти.

Необходимо выполнять указания по смазке и смене оснастки.

Не изменяйте конструкцию станка, и не используйте дополнительный инструмент для выполнения работ не подходящий к данному станку и не рекомендованный производителем.

Обработка заготовок должна быть равномерной (без рывков). Не прилагайте чрезмерные усилия при обработке заготовки. Остерегайтесь обратной отдачи заготовки.

Не включайте станок с незакрепленными шлифовальным барабаном или лентой. Обеспечивайте их необходимое крепление и положение.

Не пытайтесь остановить электродвигатель, систему передачи вращения, шлифовальный барабан/ленту руками или какими-либо предметами.

Не очищайте абразивные поверхности от пыли руками - используйте щетку или специальный чистящий карандаш.



НЕ РЕКОМЕНДУЕТСЯ шлифовать поверхности, покрытые краской на свинцовой основе. Загрязненная пыль может вызвать отравление свинцом. После завершения шлифования окрашенных поверхностей выполните тщательную уборку рабочей зоны.

Определите тип операции, которую предстоит выполнить, до начала работы со станком.

Фиксируйте заготовку. Она должна надежно лежать на столе. Удерживайте заготовку обеими руками.

Правильно выбирайте направление подачи. Заготовка должна подаваться на шлифовальную втулку или ленту в направлении, противоположном направлению вращения втулки или движения ленты.



Запрещается применять станок для влажного шлифования. Это может привести к поражению электрическим током.

2.5 Требования безопасности при подключении к электросети

Запрещается эксплуатировать станок при повреждении штепсельного соединения, кабеля, появлении запаха, характерного для горячей изоляции или дыма, нечеткой работе выключателя.

Во время работы не прикасайтесь к заземленным предметам.

Обращайтесь аккуратно со шнуром питания. Никогда не вытаскивайте вилку из розетки за шнур станка.

Поврежденные или скрученные шнуры увеличивают риск поражения электрическим током. Кабель станка должен быть защищен от случайного повреждения. Не допускается непосредственное соприкосновение кабеля с движущимися частями станка, горячими и масляными поверхностями.

Сильные колебания температуры окружающего воздуха могут вызвать образование конденсата на токопроводящих частях станка. Перед началом эксплуатации станка в таких условиях, дождитесь пока его температура сравняется с температурой окружающего воздуха.

Слабый контакт в электроразъёмах, перегрузка, падение напряжения в электрической питающей сети могут влиять на нормальную работу электродвигателя станка.

Пользователь должен обеспечить защиту станка от скачка напряжения и от короткого замыкания.

Установите влагозащищенную и пылезащищенную розетку.

Не изменяйте конструкцию штепсельной вилки каким-либо образом.

2.5.1 Требования к источнику электропитания

Питание станка осуществляется от однофазной сети переменного тока напряжением 230 В \pm 10% и частотой 50 Гц \pm 5%, с защитным (заземляющим) проводом по ГОСТ 12.1.030-81*. Качество источника электрической энергии по ГОСТ 32144-2013.

Колебания напряжения сети в пределах \pm 10% относительно номинального значения не влияют на нормальную работу электродвигателя станка. При повышенных нагрузках необходимо обеспечить отсутствие колебаний напряжения в электрической сети.

Рекомендуется включать станок через устройство защитного отключения с номинальным остаточным током 30 мА или меньше.

Перед работой убедитесь, что напряжение источника питания соответствует техническим характеристикам станка.

2.5.2 Использование удлинительного кабеля

При необходимости используйте удлинительный кабель с заземляющим проводом, соответствующий номинальной мощности станка. Длина кабеля не более 15 м, сечение не менее 1,5 мм (медь).

При использовании катушек обязательно полностью разматывайте кабель.

При значительной длине удлинительного кабеля и малом поперечном сечении подводящих проводов, происходит дополнительное падение напряжения, которое может привести к неустойчивой работе электродвигателя станка.

2.6 Требования к заготовке

Обрабатываемую заготовку необходимо проверять на наличие металлических или минеральных включений (гвоздей, скоб, осколков, камней и т.п.). Не следует обрабатывать материалы, имеющие трещины, несросшиеся сучки, гниль, или другие пороки древесины.

Заготовка не должна быть влажной. Рекомендуемая влажность не более 12%. При использовании заготовок с большей влажностью затруднено отведение продуктов резания и значительно уменьшается срок службы абразивных материалов.

3. СБОРКА СТАНКА

3.1 Распаковка

Аккуратно распакуйте и достаньте станок и отдельные детали из упаковки, осмотрите изделие на наличие повреждений. О любых повреждениях следует немедленно сообщить дистрибьютеру и транспортной компании. Если какие-либо детали отсутствуют или повреждены, то эксплуатация станка разрешается только после замены таких деталей.

Идентифицируйте части станка в соответствии с таблицей 2.



В целях безопасности не подключайте станок к источнику подачи питания до полного окончания его монтажа.

Выберите место для станка, учитывая его размеры (таблица 1).

3.2 Установка станка

Если расположение станка определено, то для дополнительной безопасности, рекомендуется прикрепить его к жесткой опорной поверхности.

Разметьте четыре отверстия на установочной поверхности (например, верстаке) по отверстиям **13** (рис. 1) и просверлите их. Закрепите станок крупными болтами, шайбами и гайками (в комплект поставки не входят), рис. 8.

Если станок нужно периодически переносить с места на место, прикрепите к его основанию доску, которую можно легко фиксировать на установочных поверхностях струбцинами.

Длина крепежных болтов (если они используются) должна быть такой, чтобы они выступали за верстак или доску на длину, достаточную для надежного крепления.

Для предотвращения вибраций при ослаблении крепежа используйте нейлоновые подкладные стопорные или пружинные шайбы.



Запрещается использовать болты, которые нужно с силой проталкивать через отверстия для крепления к верстаку: в этом случае можно сломать пластиковый корпус. К аналогичным последствиям может привести и чрезмерная затяжка крепежа.

3.3 Удаление пыли

Не эксплуатируйте станок без подключения вытяжного устройства. Благодаря вытяжке воздух в мастерской будет чище и безопаснее.

Присоедините шланг системы удаления пыли к патрубку **14** (рис. 1) и надежно закрепите его.

Для повышения эффективности рекомендуется включать вытяжку до включения станка.



ВНИМАНИЕ! Неиспользование оборудования для удаления пыли при работе, может вызвать поломку станка, вследствие попадания пыли на его движущие части.

3.4 Установка ленточного шлифовального узла

Чтобы демонтировать компоненты шпиндельного шлифовального узла, открутите гайку шпинделя **24** ключом **18** и снимите установленные детали: шайбу шпинделя **25**, шлифовальный барабан **17**, плоскую вставку **23** и вставку для стола **19**.

Снятые детали хранят в специальных отделениях в основном корпусе.

Установите блок плоского шлифования **16** в выемку рабочего стола **8** и закрепите его ручкой **22** фиксации шпинделя.

Если нужен упор **5** для заготовки, установите его и закрепите гайкой-барашком **7**.

3.4.1 Установка шлифовальной ленты

Если шлифовальная лента **20** не установлена, переместите рычаг **4** ослабления натяжения ленты к ручке **6** фиксации шпинделя, чтобы можно было установить ленту.

Установите ленту, выровняйте ее. Проследите за тем, чтобы лента была правильно ориентирована (рис. 2) и соответствовала направлению, указанному стрелкой.

Зафиксируйте ленту, переведя рычаг **4** (рис. 1) ослабления ленты назад к ручке центровки ленты **3**.

Подключите станок к сети и включите его. Обратите внимание на центровку ленты и убедитесь, что она в норме. Если лента не отцентрована и перемещается вверх или вниз по ролику, отключите станок и отрегулируйте положение ленты (п.п 3.4.2 «Регулировка положения шлифовальной ленты»).

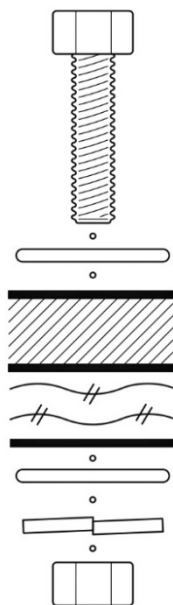
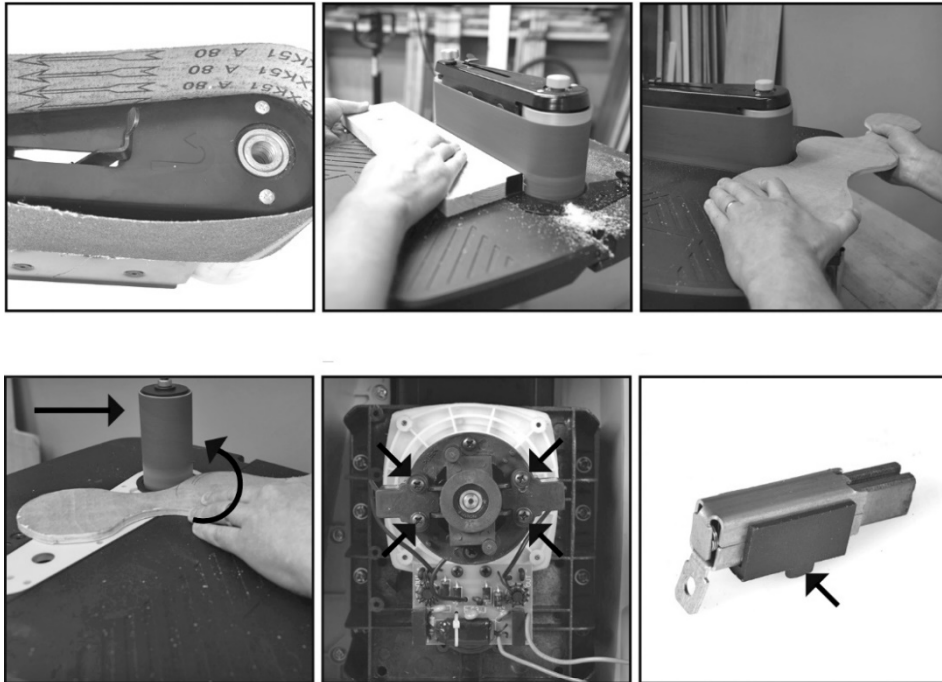


Рисунок 8.

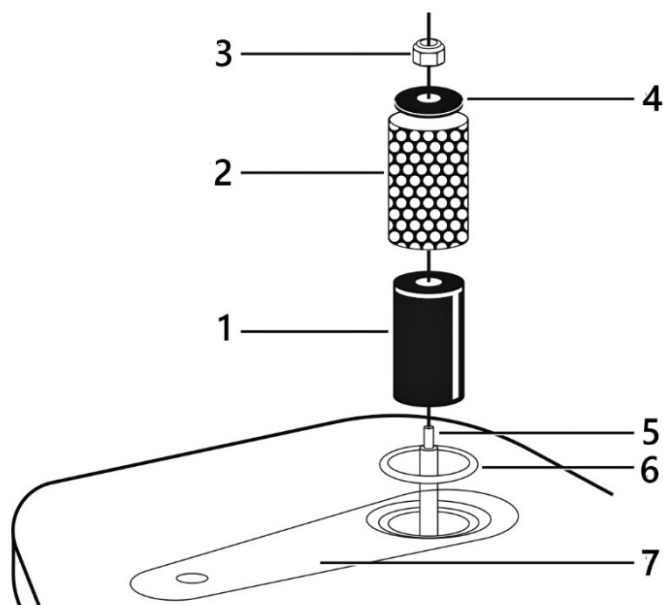


Рисунок 9.

1 – шлифовальный барабан, 2 – шлифовальная втулка, 3 – гайка шпинделя, 4 – гайка шпинделя, 5 – шпиндель, 6 – вкладыш, 7 – вставка

3.4.2 Регулировка положения шлифовальной ленты

Если лента медленно смещается относительно исходного положения, выполните небольшую регулировку, с помощью ручки центровки **3** (рис 1). Если центровка неудовлетворительная, отрегулируйте расположения ленты, отпустив рычаг **4**, и только потом выполняйте регулировку ручкой центровки **3**.

Чтобы увеличить высоту расположения ленты, поворачивайте ручку центровки по часовой стрелке. Чтобы уменьшить, поворачивайте ручку против часовой стрелки.

Ручка центровки может обеспечивать такой диапазон регулировки, в пределах которого достигается стабильное положение ленты. Для оптимальной центровки (в том числе и под нагрузкой) всегда стремитесь попасть в середину диапазона регулировки.

Если лента будет тереться о поверхность в выемке неподвижного стола из-за неправильной центровки, то она может повредиться. Поверните ручку центровки по часовой стрелке, а затем выровняйте высоту постепенными поворотами против часовой стрелки.

3.5 Установка шлифовального барабана



Не работайте с чрезмерно изношенной шлифовальной втулкой. так как она сильно нагревается, и барабан может повредиться. Неправильный выбор вставки может привести к защемлению пальцев или уходу заготовки в зазор между вставкой и шлифовальной втулкой. Шлифовальная втулка должна плотно садиться на резиновый барабан.

- Снимите ленточный шлифовальный узел **16** (рис. 1).
- Открутите и уберите ручку **22** фиксации шпинделя в соответствующее место для хранения.
- Подбирайте шлифовальную втулку, барабан и вкладыш в соответствии с таблицей 3.
- Установите компоненты, как показано на рисунке 9.
- Затяните гайку **24** шпинделя ключом **18**, чтобы шлифовальная втулка не проскальзывала во время работы. Не затягивайте слишком сильно.
- Если нужен упор для заготовки **5**, установите его и закрепите гайкой-барашком **7**.

Таблица 3

Диаметр шлифовальной втулки, мм	Диаметр шлифовального барабана, мм	Вкладыш для шлифовальной втулки, мм	Шайба шпинделя
13	-	13	Малая
19	Малый (18,6 мм)	19	Средняя
26	Средний (25,1 мм)	26	Средняя
38	Большой (37,5 мм)	38	Средняя
51	Очень большой (50,5 мм)	51	Большая

Когда шлифовальная втулка изнашивалась только снизу, можно перевернуть ее и выработать абразивный материал, оставшийся на другой стороне.

Если втулка прокручивается на барабане после включения питания, это значит, что гайка **24** шпинделя затянута слабо, барабан не сжат, и не фиксирует втулку.

Перед включением станка проследите за тем, чтобы шлифовальная втулка не касалась вставки стола **19** и вкладышей **23**.

3.6 Наклон стола

Стол **1** можно наклонять на угол до 45°. Это позволяет легко обрабатывать фаски и выполнять прочие операции с кромками.

- Ослабьте ручки регулировки угла наклона **10** и **15** с обеих сторон стола.
- Переведите стол в нужное угловое положение, руководствуясь шкалой угла наклона **11**. Для наиболее распространенных положений (0°, 15°, 22,5°, 30° и 45°) на шкале предусмотрены специальные пазы.
- Затяните ручки регулировки угла наклона **10** и **15**, чтобы зафиксировать стол в выбранном положении.

4. ЭКСПЛУАТАЦИЯ



Пользуйтесь средствами защиты органов зрения, дыхания и слуха. Не используйте перчатки и другую одежду, имеющие выступающие нити: они могут намататься на вращающийся шпиндель и притянуть к нему руку или голову. Результатом может стать тяжелая травма.

4.1 Включение и выключение станка

- Перед включением станка проследите за тем, чтобы шлифовальная втулка не касалась вкладыша, а шлифовальная лента не касалась поверхности стола.
- Для включения/выключения станка нажмите соответствующую кнопку выключателя **12** (рис. 1).
- Включите станок и дайте электродвигателю разогнаться до полных оборотов.
- Подавайте заготовку к шлифовальной втулке против ее направления вращения шпинделя (рис. 5).
- Не прикладывайте к заготовке чрезмерных усилий, это создает повышенную нагрузку на двигатель.
- По возможности пользуйтесь упором **5** для заготовки.
- По завершении работы отключите станок и отсоедините его от сети питания.

4.2 Шлифование



Не допускается без соблюдения норм по технике безопасности применять станок для шлифования металла (затачивания инструментов). При таких работах выделяются искры, которые могут воспламенить дерево и древесную пыль на станке или в цеху, а также затруднен процесс пылеудаления. Данные работы приводят к сокращению срока службы станка.

Станок применяется в штучном и мелкосерийном деревообрабатывающем производстве. Комплектуется сразу двумя узлами, что позволяет выбрать более подходящий в зависимости от поставленной задачи.

Шпиндельный узел оптимален для работы с кромками, торцами и краями заготовок с вогнутым профилем. В зависимости от кривизны обрабатываемой поверхности подбирают диаметр абразивной втулки (13, 19, 26, 38, 51 мм). Высокая эффективность при использовании оснастки с такой рабочей поверхностью достигается за счет осцилляции – вертикального перемещения вала – оно увеличивает линейную скорость абразива и предотвращает возникновение продольных царапин из-за дефектов оснастки.

Ленточный узел имеет два обводных ролика разного диаметра, вокруг которых можно работать с вогнутыми поверхностями (рис. 4) и прямой участок с металлической подложкой для плоских деталей из дерева (рис. 3). Движение ленты тоже происходит с осцилляцией, что повышает производительность и качество шлифования.

Рабочий стол состоит из двух секций из литого алюминия. Передняя секция регулируется по наклону, задняя – жестко закреплена. На корпусе станка имеются слоты для хранения всех принадлежностей из стандартного набора: барабанов, втулок, вкладышей, шайб и ленточного узла в сборе.

4.3 Рекомендации по применению абразива

Существуют несколько классов шлифовальных втулок/лент: крупно-, средне- и мелкозернистые.

Крупнозернистые абразивный инструмент применяется для черновой обработки, среднезернистый для получистовой обработки, а мелкозернистый – для чистовой обработки.

Чтобы качество обработки всегда оставалось высоким, пользуйтесь только высококачественными шлифовальными втулками/лентами.

Оптимальную зернистость абразива для каждой конкретной операции рекомендуется определять путем пробных проходов по ненужному куску материала. Если шлифованием не удастся убрать какие-либо поверхностные дефекты заготовки, попробуйте либо выполнить черновой проход абразивом с более крупным размером зерна (а затем вернуться к исходной зернистости), либо удалить дефекты свежей шлифовальной втулкой и доделать работу абразивом выбранной (более мелкой) зернистости.

Начинайте шлифование с абразива крупной зернистости и постепенно уменьшайте ее до получения обработки нужного качества и размеров. Выбор начальной зернистости зависит от состояния заготовки, её размеров, твердости и желаемого результата (таблица 4).

Таблица 4

Зернистость, grit	Использование
40	Максимальное снятие материала, удаление смолы, выравнивание, удаление наплывов, снятие краски
60	Среднее удаление материала, удаление клея, сглаживание торцов
80, 100	Легкая обработка поверхностей, удаление клея, сглаживание торцов
120, 150	Легкая обработка, корректировка тонких заготовок
180, 220	Финишная шлифовка

5. ОБСЛУЖИВАНИЕ



Убедитесь, что станок выключен и отсоединен от сети перед проведением обслуживания.

Правильная эксплуатация и регулярное обслуживание станка – залог его длительной службы, и условие, позволяющее получать стабильное качество поверхности при шлифовании. Ниже описываются работы, выполняемые для обеспечения длительной эксплуатации станка.

5.1 График технического обслуживания

Для оптимальной работы станка необходимо строго следовать графику технического обслуживания.

Перед каждым включением для обеспечения безопасности следует регулярно проводить следующие действия:

- Осмотр крепежа (наличие, затяжка).
- Осмотр станка на повреждения.
- Осмотр шлифовальной ленты/втулки.
- Осмотр состояния электрооборудования станка.
- Осмотр на наличие загрязнений, влияющих на работу станка.
- Иные опасные условия.

При обнаружении неисправностей не включайте станок до устранения всех проблем.

Кроме вышеперечисленных действий ежемесячно (либо чаще, в зависимости от нагрузки на оборудование) следует очищать пыль, скапливающуюся внутри шпиндельного узла и внутри корпуса.

5.2 Очистка и смазка

Регулярно очищайте станок от скопившейся древесной пыли. Тщательно очищайте подвижные части станка.

При налипании смолы следует использовать растворяющий смолу очиститель.

Регулярно производите чистку шлифовальной ленты и втулок с помощью чистящих карандашей, следуя указаниям производителя. Удаляйте частицы карандаша со шлифовального барабана с помощью щётки.



При очистке шлифовальной ленты/втулок всегда используйте средства защиты глаз, а также соблюдайте все меры предосторожности во избежание контакта вращающегося барабана с руками или одеждой.

Регулярно снимайте вставку и нижнюю шайбу со шпинделя и удаляйте пыль, скопившуюся на их посадочных поверхностях на корпусе.

Регулярно смазывайте все движущиеся детали.

Не допускается чистить пластиковые детали станка агрессивными, щелочными чистящими средствами. Рекомендуется чистить тряпкой, смоченной мягким моющим средством. Не допускайте контакта инструмента с водой.



Не используйте смазки, которые будут вызывать налипание пыли и грязи.

Закрытые шариковые подшипники с заложённой смазкой не требуются смазывать в течение всего срока их службы.

5.3 Замена щеток

Со временем угольные щетки внутри электродвигателя изнашиваются. Если они изношены слишком сильно, то возможна потеря мощности, прерывистая работа электродвигателя или видимое искрение. Тоже самое может случиться при попадании древесной пыли в щеточный узел.

Производите регулярную очистку щеточного узла с помощью сжатого воздуха. Скопление древесной пыли в щетках может привести к плохому контакту с коллектором электродвигателя и выходу его из строя.

Порядок замены щеток:

- Аккуратно уложите станок на бок и выкрутите винты крепления основной крышки, чтобы получить доступ к электродвигателю.
- Если внутри (за основной крышкой) накопилась древесная пыль или стружка, тщательно удалите ее.
- Снимите крышку щетки, выкрутив два винта крепления (рис. 6).
- Аккуратно вытащите щетку в сборе.
- Отсоедините провод от щетки и уберите ее.
- Установите сменную щетку и присоедините к ней провод.
- Установите щетку электродвигателя на место. Проследите за тем, чтобы маленький выступ был расположен правильно (рис. 7).
- Установите на место крышку щеток и закрутите винты.
- Аналогично замените вторую щётку. Важно всегда менять щетки парами.
- Установите основную крышку и затяните винты.
- Также можно сдать станок на обслуживание в авторизованный сервисный центр.

5.4 Замена ремней

Для замены ремней обратитесь в авторизованный сервисный центр. Если вы хотите произвести замену ремней самостоятельно, обратитесь к рис. 10 или проконсультируйтесь с сервисным центром.

6. ВОЗМОЖНЫЕ НЕИСПРАВНОСТИ И СПОСОБЫ ИХ УСТРАНЕНИЯ

Перечень возможных неисправностей, способы их обнаружения и устранения приведены в таблице 5.

Таблица 5

Наименование неисправности	Вероятная причина	Метод устранения
Двигатель не запускается	Отсутствует напряжение в электросети	Проверьте напряжение в сети
	Нет контакта в штепсельной розетке с вилкой	Проверьте все контакты, подключения
	Вилка/розетка неисправны	Проверьте, замените при неисправности или обратитесь в АСЦ
	Неисправен выключатель	Проверьте, замените при неисправности или обратитесь в АСЦ
	Неисправен шнур питания	Обратитесь в АСЦ
	Электродвигатель неисправен	Обратитесь в АСЦ
	Щетки изношены	Замените щетки (п.п. 5.1)
Электрический двигатель перегревается	Станок перегружен большим давлением на заготовку	Уменьшить давление на обрабатываемый материал
	Щетки изношены	Замените щетки (п.п. 5.1)
	Древесина влажная	Заменить заготовку
Двигатель не развивает полную мощность	Низкое напряжение в сети	Проверить напряжение в сети
	Щетки изношены	Замените щетки (п.п. 5.1)
	Сгорела обмотка или обрыв в обмотке	Обратитесь в АСЦ
	Слишком длинный удлинитель или маленькое сечение	Замените удлинитель
Замедлено вращение барабана или движение ленты	Изношен или растянут ремень	Обратитесь в АСЦ
	Большое давление на заготовку	Ослабьте давление на заготовку
	Перегрев электродвигателя	Отключите инструмент и дайте ему остыть в течение 0,5 часа.
	Станок не предназначен для обработки такого материала	Используйте заготовки только из древесины влажностью не более 12%
	Щетки изношены	Замените щетки (п.п. 5.1)
	Низкое напряжение в сети	Проверьте напряжение в сети
Станок работает с повышенной вибрацией или шумом	Шлифовальная лента изношена или установлена неверно	Замените/переустановите шлифовальную ленту
	Электродвигатель или его компоненты плохо закреплены	Проверьте наличие, замените, затяните крепеж с жидкостью для фиксации резьбы

	Станок стоит на неровной поверхности	Установите станок ровно, подложите проставки под ножки
	Шлифовальный барабан закреплен не должным образом	Закрепите шлифовальный барабан (п.п. 3.5.1)
	Неисправны подшипники электродвигателя	Обратитесь в АСЦ
Зерна шлифовальной ленты/втулки легко отделяются	Шлифовальная лента/втулка хранилась в ненадлежащих условиях	Замените шлифовальную ленту/втулку
	Заготовка имеет большой процент содержания влаги	Используйте другую заготовку
	Неправильно подобрана зернистость шлифовальной ленты	Подберите ленту с другой зернистостью
	Плохо работает вытяжная установка	Очистите воздухопроводы, закройте заслонки для улучшения всасывания; измените конфигурацию вытяжки.
	Шлифовальная лента забита древесной пылью и смолой	Очистите/замените шлифовальную ленту
Шлифовальная лента ослаблена	Лента плохо закреплена	Переустановите ленту правильно (п.п. 3.4.1-3.4.2)
Некачественная поверхность обработки	Шлифовальная лента/втулка загрязнена или изношена	Очистить или заменить шлифовальную ленту/втулку
	Некачественная заготовка (сырая и т.п.)	Замените заготовку
	Неравномерная подача	Обеспечьте равномерность подачи
Станок оставляет прижоги на древесине	Шлифовальная лента/изношена	Замените шлифовальную ленту
Шлифовальная втулка не вращается вместе с барабаном	Гайка шпинделя 27 (рис.1) затянута недостаточно сильно	Аккуратно затяните гайку шпинделя. Устраните проскальзывание втулки на барабане
Шлифовальная лента не остается на одной высоте во время работы	Неправильная центровка	Смотрите раздел (п.п. 3.4.2)
Образуется большое количество пыли	Засорено проходное отверстие системы отвода пыли	Отключите станок и отсоедините от сети питания. Снимите ленточный узел или шлифовальный барабан и прочистите проходное отверстие системы отводы пыли
	Установлена неправильный вкладыш	Установите вкладыш соответствующего размера

При обнаружении других неисправностей пользователю (владельцу) станка необходимо обратиться в авторизованный сервисный центр (АСЦ).

Адреса сервисных центров Вы можете найти на сайте www.belmash.ru.

7. ВЗРЫВ-СХЕМА

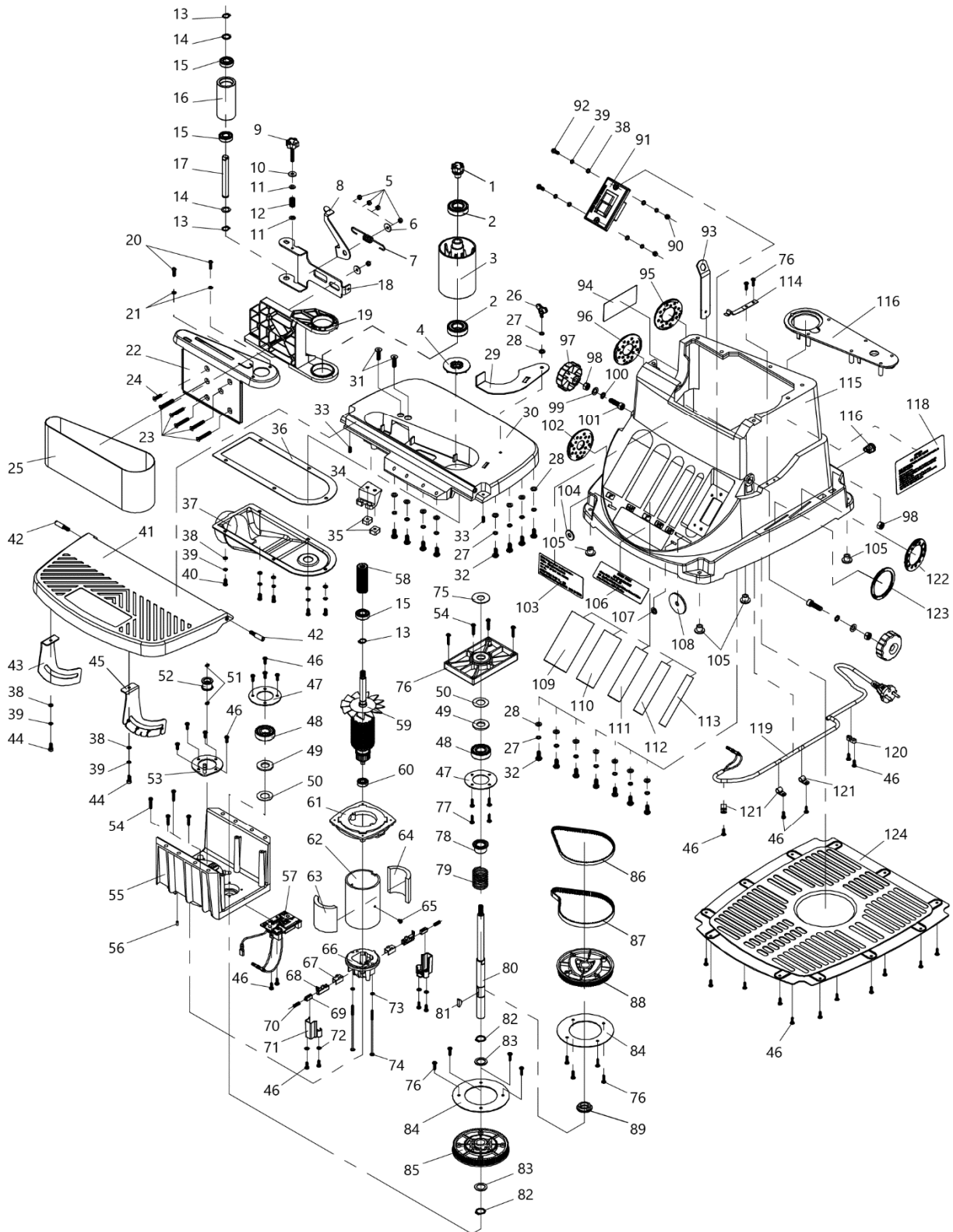


Рисунок 10

8. ТРАНСПОРТИРОВКА И ХРАНЕНИЕ

Станок упакован в соответствии с требованиями действующей нормативной и технической документации на его изготовление и поставку. Упакованный станок может транспортироваться авиационным, железнодорожным, морским, речным и автомобильным транспортом.

Погрузку и крепление упакованного изделия, его последующее транспортирование выполняют в соответствии с действующими техническими условиями и правилами перевозки грузов на используемом виде транспорта.

Во время перевозки или перемещения станка будьте осторожны и позвольте сделать это квалифицированным рабочим.

Выберите правильное транспортировочное устройство согласно массе оборудования. Убедитесь, что подъемная мощность транспортировочного устройства соответствует массе станка.

После транспортирования станка при отрицательной температуре окружающего воздуха, необходимо выдержать его при комнатной температуре не менее восьми часов до первого включения. В противном случае станок может выйти из строя при включении из-за влаги, сконденсировавшейся на деталях электродвигателя и его электрооборудовании.

При постановке изделия на длительное хранение необходимо:

- отключить станок от электропитания;
- очистить станок от отходов резания;
- смазать детали, подверженные коррозии.

Хранить станок следует в отапливаемом, вентилируемом помещении при отсутствии воздействия климатических факторов (атмосферные осадки, повышенная влажность и запыленность воздуха) при температуре воздуха не ниже +5°C и не выше +40°C, при относительной влажности воздуха не выше 80% при температуре +20°C. Храните станок в надежно закрытом, недоступном для детей месте.

В случае длительного хранения наружные поверхности деталей станка, подвергающиеся коррозии, следует очистить и покрыть консервационной смазкой К-17 ГОСТ 10877-76 или другой аналогичного назначения.

Хранить шлифовальные ленты следует в отапливаемых сухих проветриваемых помещениях с оптимальной температурой +18...+22°C и относительной влажностью воздуха 45-65%. Запрещено хранить абразивные материалы ближе 1 м от нагревательных приборов, холодных, влажных стен, окон, дверей, на полу. Запрещено подвергать абразивные материалы воздействию прямых солнечных лучей.

9. УТИЛИЗАЦИЯ И ЗАЩИТА ОКРУЖАЮЩЕЙ СРЕДЫ

Станок и его упаковка подлежат вторичной переработке - рециклированию.

Данный станок изготовлен из безопасных для окружающей среды и здоровья человека материалов и веществ. Тем не менее, для предотвращения негативного воздействия на окружающую среду, при прекращении использования станка (истечении срока службы) и непригодности к дальнейшей эксплуатации, он подлежит сдаче в приемные пункты по переработке металлолома и пластмасс.

Утилизация изделия и комплектующих узлов заключается в полной разборке и последующей сортировке по видам материалов и веществ, для последующей переплавки или использования при вторичной переработке.

Упаковку станка следует утилизировать без нанесения экологического ущерба окружающей среде в соответствии с действующими нормами и правилами.

ГАРАНТИЙНЫЕ ОБЯЗАТЕЛЬСТВА

Гарантийный срок на изделие BELMASH составляет 12 месяцев со дня продажи торгующей организацией. Датой продажи является дата заполнения гарантийного талона (или дата оформления товарно-транспортных документов).

При отсутствии отметки торгующей организации срок гарантии исчисляется с момента выпуска станка заводом-изготовителем.

Настоящая гарантия поставщика дает право на бесплатный ремонт изделия.

Гарантийный, негарантийный и послегарантийный ремонт производятся специалистами авторизованных сервисных центров.

На гарантийный ремонт принимается изделие с надлежащим образом оформленным гарантийным талоном, в котором должны быть указаны: серийный номер, дата продажи, штамп торгующей организации (при наличии), подпись продавца, а в случае его отсутствия – при предъявлении документов, подтверждающих факт и дату покупки.

Без предъявления вышеуказанных документов претензии по качеству не принимаются, гарантийный ремонт не производится.

Для гарантийного ремонта владельцу необходимо отправить изделие с приложением гарантийного талона (или руководства по эксплуатации) в авторизованный сервисный центр в жесткой транспортной упаковке, обеспечивающей сохранность изделия.

В течение гарантийного срока устранение неисправностей, происшедших по вине завода-изготовителя, производится гарантийными мастерскими бесплатно. После проведения ремонта изделия гарантийный талон остается в мастерской.

Гарантийный ремонт не осуществляется в следующих случаях:

- гарантийный талон не соответствует изделию;
- истёк срок гарантии.

Перечень повреждений изделия, вследствие которых гарантийные обязательства снимаются:

- механические повреждения, повреждения, вызванные действием агрессивных сред, высоких температур, попаданием инородных предметов внутрь;
- изделие было разобрано потребителем (разобранное частично или полностью оборудование в гарантийный ремонт не принимается);
- работа с перегрузкой или заклинивание;
- самостоятельная замена узлов, деталей, изменение конструкции и ремонт изделия не уполномоченными лицами (повреждение крепежа, установка не оригинальных деталей и т.п.);
- повреждения, наступившие вследствие неправильного хранения (коррозия металлических частей); сильного загрязнения и небрежной и/или неправильной эксплуатации; неправильной транспортировки; неблагоприятных атмосферных или иных внешних воздействий;
- повреждения, наступившие из-за несоблюдения руководства по эксплуатации;
- при возникновении недостатков и поломок вследствие отсутствия или несвоевременного проведения технического обслуживания, чистки, смазки и т.п.;
- естественный износ деталей изделия в результате длительного использования;
- вентиляционные каналы изделия закрыты стружкой, пылью и прочими отходами;
- при возникновении недостатков вследствие скачков напряжения в электросети или неправильного подключения изделия к электросети;
- использование изделия не по назначению;
- при появлении неисправностей, вызванных действием непреодолимой силы (несчастный случай, пожар, наводнение, удар молнии и др.).

Перечень деталей, на которые гарантия не распространяется:

- сменные принадлежности (аксессуары) и оснастку к оборудованию (сверла, буры; сверлильные, токарные, фрезерные патроны всех типов; кулачки и цанги к ним, планшайбы; пильные диски, строгальные ножи и пильные полотна с элементами их крепления; фрезы всех типов; абразивные материалы – заточные диски, шлифовальные ленты, круги, втулки; полировальные принадлежности; цепи, шины направляющие, звездочки, венцы и т. п.;
- устройства механической защиты изделия (предохранительные муфты, предохранительные шестерни и предохранительные штифты), устройства защиты электрических цепей;
- быстро изнашиваемые детали с ограниченным ресурсом (приводные ремни, защитные кожухи и ограждения, направляющие и подающие резиновые ролики, обрезиненные валы, графитовые подложки, графитовые щетки, ленты транспортеров, пружины различного назначения, в том числе возвратные, газовые амортизаторы, подшипники, резиновые уплотнения, сальники, колеса и прочее), их замена является платной услугой;
- детали, износ которых произошел в следствии недостаточного ухода и обслуживания;
- оборудование со стертым полностью или частично заводским номером;
- шнуры питания.

Обязанность следить за техническим состоянием, проводить настройку, регулировку, наладку и техническое обслуживание – обязанность пользователя/владельца оборудования.

Настройка, регулировка, наладка, обкатка, техническое обслуживание, профилактика изделия не являются гарантийными услугами.

По окончании срока службы изделия рекомендуется обратиться в сервисный центр для осмотра оборудования. Срок службы изделия указан в руководстве по эксплуатации изделия.

Взаимоотношения между потребителем и изготовителем при выявленных неисправностях изделия осуществляются в соответствии с Законом «О защите прав потребителей».

Руководство по эксплуатации прочитал полностью, обязуюсь его выполнять

(подпись покупателя)

Отсутствие подписи покупателя расценивается как нарушение условий эксплуатации и является основанием для отказа в гарантийном ремонте и замене станка торгующей организацией.

Адрес поставщика: ООО «БЕЛМАШ», 129626, Россия, г. Москва, проспект Мира, 104, e-mail: warranty@belmash.ru.