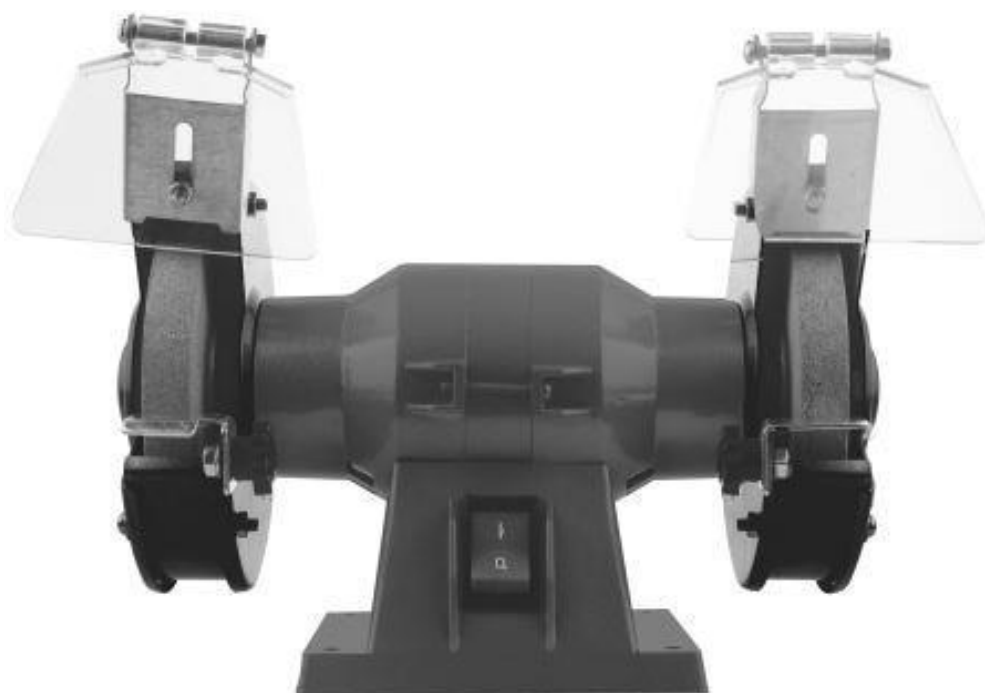




# СТАНОК ТОЧИЛЬНЫЙ ЭЛЕКТРИЧЕСКИЙ

---



Модели: GM-125,GM-150

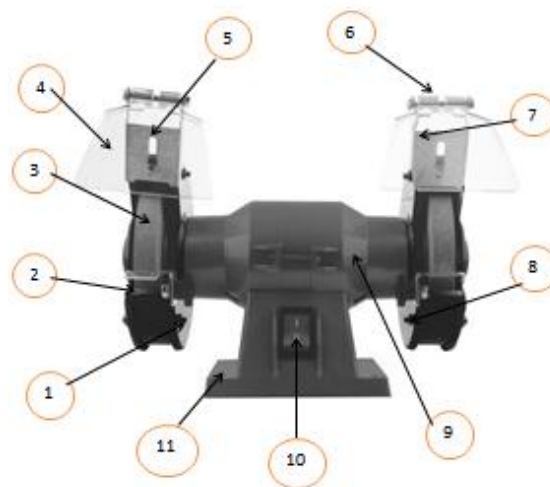
---



## ИНСТРУКЦИЯ ПО ЭКСПЛУАТАЦИИ

### Описание

1. Защитный кожух
2. Кронштейн для фиксации затачиваемого инструмента
3. Точильный круг
4. Прозрачный экран
5. Искроуловитель
6. Гайка крепежная
7. Крепёжный винт искроуловителя
8. Регулировочный винт для установки кронштейна
9. Корпус электродвигателя
10. Выключатель Вкл./Выкл.
11. Монтажное отверстие



### Уважаемый покупатель!

Убедитесь, что в паспорте и в гарантийном талоне поставлены штамп магазина, подпись продавца, печать и дата продажи.

Перед началом работы изучите все разделы настоящего паспорта и выполните все подготовительные операции.

Настоящий паспорт является документом, объединенным с техническим описанием и инструкцией по эксплуатации, который удостоверяет гарантированные основные параметры и характеристики настольных точильных станков.

В руководстве по эксплуатации изложены основные сведения и требования, необходимые для правильной эксплуатации точильных станков, от соблюдения которых зависит надежная работа изделия.

### Общие сведения и назначении изделия

**Изделие относится к бытовой серии электроинструментов.**

Точильный станок предназначен для заточки ножей, стамесок и другого режущего инструмента.

Рассчитан на эксплуатацию в условиях умеренного климата при:

- температуре окружающей среды от минус 5°C до плюс 40°C;
- относительной влажности воздуха до 80%.

### Технические характеристики

**Внимание!** Производитель оставляет за собой право в любой момент без обязательного извещения вносить изменения в дизайн и технические характеристики, не ухудшающие качество прибора.

| Модель | Мощность (Вт.) | Напряжение (В) | Частота (Гц) | Скорость вращения (Об/мин.) | Размер абразивного диска (мм.) |
|--------|----------------|----------------|--------------|-----------------------------|--------------------------------|
| GM125  | 150            | 220-240        | 50           | 3000                        | 125X16X12.7                    |
| GM150  | 250            | 220-240        | 50           | 3000                        | 150X18X12.7                    |

## Указания по технике безопасности

**Внимание!** Во избежание поражения электрическим током, возникновения пожара или травм при работе с электрическим инструментом следует строго соблюдать правила техники безопасности.

Поддерживайте чистоту на рабочем месте, так как его захламление может привести к травмам.

Используйте защитные очки и предохранительные приспособления для защиты органов слуха во время заточки и правки инструмента. Если работа является пыльной, используйте пылезащитную маску.

### Запрещается:

- оставлять без присмотра включенный точильный станок;
- эксплуатировать во взрывоопасных помещениях, или в помещениях с химически активной средой, разрушающей металлы и изоляцию;
- эксплуатировать в условиях воздействия капель и брызг, а также на открытых площадках во время дождя или снегопада;
- натягивать и перекручивать сетевой шнур, касаться им острых кромок, ставить на него груз;
- одевать свободную одежду или украшения, т.к. они могут попасть в движущиеся части прибора и стать причиной травмы;
- использовать деформированные или треснувшие точильные камни;
- использовать точильные камни с неправильным размером отверстий для крепления;
- использовать точильный станок, если Вы устали, находитесь под влиянием
- алкоголя, наркотических или лекарственных средств;

Запрещается эксплуатировать точильный станок при возникновении хотя бы одной из следующих неисправностей:

- повреждение штепсельной вилки, сетевого шнура, корпуса;
- при неисправности выключателя или нечеткой его работе;
- при появлении повышенного шума, стука или вибрации;
- поломки или трещины в корпусных деталях;
- повреждении точильного камня.

При эксплуатации точильного станка необходимо соблюдать все требования паспорта, бережно обращаться с изделием, не подвергая его ударам и перегрузкам, регулярно очищать от загрязнений.

При внезапной остановке (вследствие отключения электричества, заклинивания движущихся частей и т.п.), точильный станок должен быть выключен.

Точильный станок должен быть отключен от электросети:

- при смене точильных камней;
- при переносе с одного рабочего места на другое;
- при перерыве в работе; - по окончании работы.

Не используйте точильный станок для выполнения долговременных работ, требующих инструмента специально рассчитанного на такой режим работы. Правильный выбор инструмента обеспечит безопасную и производительную работу.

Не допускайте присутствия детей в рабочей зоне.

Не работайте на точильном станке без защитного кожуха.

Точильный станок должен быть надежно закреплен на рабочем месте.

Расстояние между защитным кожухом, кронштейном для упора затачиваемого инструмента и точильным камнем не должно превышать 3 мм.

Никогда не работайте с повреждёнными точильными камнями.

Регулярно заменяйте износившиеся точильные камни новыми.

До начала работы на точильном станке проверьте, обеспечивается ли беспрепятственное вращение точильного камня.

Всегда производите заточку инструмента на наружной стороне точильного камня. Никогда не перегружайте точильный станок, это может привести к выходу его из строя.

Точильный станок не предназначен для непрерывной работы. Следует периодически проверять, не перегрелся ли он.

Для включения машины установите выключатель в положение «I» Для выключения машины установите выключатель в положение «O».

## **Подготовка к работе и порядок ее проведения**

До начала работы на машине проверьте, достаточно ли надёжно затянуты винты и гайки и обеспечивается ли беспрепятственное вращение точильного круга.

Всегда производите заточку инструмента на наружной стороне точильного круга. Никогда не перегружайте машину, это может привести к полной остановке точильного круга и выходу машины из строя.

Машина не предназначена для непрерывной работы. Следует периодически проверять, не перегрелась ли она. После 30 минут работы следует выключить машину и дать ей возможность остыть до температуры окружающего воздуха.

Для включения машины установите выключатель в положение «I», для выключения машины установите выключатель в положение «O».

## **Эксплуатация машины**

Перед каждым началом работы с машиной следует производить:

- проверку надежности крепления деталей;
- внешний осмотр (исправность электрошнура, штепсельной вилки, целостность корпусных - деталей);
- проверку четкости работы выключателя;
- проверку работы на холостом ходу в течение 30 секунд;

Запрещается работать с машиной, у которой обнаружено несоответствие хотя бы одному из перечисленных требований.

## **Установка машины на верстаке**

Машина должна быть надёжно закреплена на верстаке с помощью винтов (шурупов):

- сделайте на верстаке разметку под монтажные отверстия;
- просверлите отверстия в каждой из отмеченных точек. Диаметр и глубина отверстий должны соответствовать применяемым болтам или шурупам;
- установите машину на верстак и вставьте винты в монтажные отверстия; - туго затяните винты.

## **Замена точильного круга:**

- снимите защитный кожух с точильного круга;
- отпустите гайку. Гайка на правом шпинделе имеет правую резьбу, а на левом шпинделе, соответственно, левую;
- снимите наружный фланец, а затем старый точильный круг;
- очистите фланцы;
- установите новый точильный круг;
- установите наружный фланец на точильный круг, поместите гайку на шпиндель и затяните гайку;
- установите на место защитный кожух.

**Внимание!** Прежде чем приступить к замене точильного круга, обязательно отсоедините шнур питания от сетевой розетки. Никогда не работайте с треснувшим точильным кругом.

Треснувший точильный круг может разлететься на куски и стать причиной аварии или несчастного случая.

## **Установка и регулировка искроуловителей**

Для компенсации износа точильных кругов необходимо периодически производить регулировку искроуловителей:

- установите искроуловитель на защитный кожух с помощью винта;
- отрегулируйте расстояние между искроуловителем и точильным кругом. Данное расстояние должно быть наименьшим, и не должно превышать 2 мм;
- затяните винт искроуловителя;
- установите экран в переднюю позицию;
- затяните гайку.

**Примечание:** искроуловитель защищает глаза и руки от искр, летящих от затачиваемого инструмента, поэтому всегда следует пользоваться данным приспособлением.

Регулировка кронштейнов для фиксации затачиваемого инструмента Для компенсации износа точильных кругов необходимо периодически производить регулировку положения кронштейнов для фиксации затачиваемого инструмента. Для этого:

- отпустите регулировочный винт;
- отрегулируйте расстояние между кронштейнами для фиксации затачиваемого инструмента и точильным кругом. Это расстояние должно быть наименьшим, и не должно превышать 2 мм; - затяните регулировочный винт.

## **Техническое обслуживание**

Станок не нуждается в специальном обслуживании.

Регулярно очищайте корпус машины и верстак от абразивной пыли и опилок, образующихся в процессе работы.

## **Правила хранения**

Машина и комплектующие изделия должны храниться в закрытом помещении при температуре от минус 20°C до плюс 40°C и влажности воздуха не более 80%.