



**КОМПРЕССОР ВОЗДУШНЫЙ
ЭЛЕКТРИЧЕСКИЙ МАСЛЯНЫЙ**

**ПАСПОРТ
И
РУКОВОДСТВО ПОЛЬЗОВАТЕЛЯ**



**Модель:
ОАС-25/1000, ОАС-50/1500, ОАС-100/2400**

УВАЖАЕМЫЙ ПОКУПАТЕЛЬ!

При покупке компрессора воздушного электрического масляного, Модель: **OAC-25/1000, OAC-50/1500, OAC-100/2400** требуйте проверки его работоспособности пробным запуском. Убедитесь, что в талоне на гарантийный ремонт проставлены: штамп магазина, дата продажи и подпись продавца, а также указана модель и заводской номер изделия

Перед включением внимательно изучите настоящий паспорт. В процессе эксплуатации соблюдайте требования настоящего руководства, чтобы обеспечить оптимальное функционирование пневматического инструмента и продлить срок его службы.

Комплексное полное техническое обслуживание и ремонт в объёме, превышающем перечисленные данным руководством операции, должны производиться квалифицированным персоналом на специализированных предприятиях. Установка, и необходимое техническое обслуживание производится пользователем и допускается только после изучения данного руководства по эксплуатации.

Приобретённый Вами компрессор может иметь некоторые отличия от настоящего руководства, связанные с изменением конструкции, не влияющие на условия его монтажа и эксплуатации.

1. ОСНОВНЫЕ СВЕДЕНИЯ ОБ ИЗДЕЛИИ

1.1 **КОМПРЕССОР ВОЗДУШНЫЙ ЭЛЕКТРИЧЕСКИЙ МАСЛЯННЫЙ** (далее по тексту – компрессор) Компрессор предназначен для обеспечения оборудования, аппаратуры и инструмента, применяемого в промышленных и бытовых целях, сжатым атмосферным воздухом.

Изготовитель/поставщик не отвечает за повреждения, вызванные ненадлежащим использованием компрессора. Риск несет исключительно пользователь.

Использование по назначению предполагает соблюдение инструкций по эксплуатации, а также требований по проверке и техническому обслуживанию.

1.2 Данные модели предназначены для работы в условиях умеренного климата с диапазоном рабочих температур от 0 до +40 °С и относительной влажности не более 80%. Питание от сети переменного тока 220±10%,

1.3 Транспортировка инструмента производится в закрытых транспортных средствах в соответствии с правилами перевозки грузов, действующих на транспорте данного вида.

2. КОМПЛЕКТАЦИЯ

Компрессор

Воздушный фильтр

Руководство по эксплуатации

Упаковка

ВНИМАНИЕ!

Производитель оставляет за собой право на внесение изменений в конструкцию, дизайн и комплектацию изделий. В связи с постоянным усовершенствованием изделий изображения в инструкции могут отличаться от реальных изделий и надписей на них.

3. ОСНОВНЫЕ ТЕХНИЧЕСКИЕ ХАРАКТЕРИСТИКИ КОМПРЕССОРА

Параметры	ОАС-25/1000	ОАС-50/1500	ОАС-100/2400
Параметры сети питания, В/Гц.	220±10%/50-60	220±10%/50-60	220±10%/50-60
Макс. потребляемая мощность, кВт.	1,0	1,5	2,4
Объем ресивера л.	25	50	100
Частота вращения ротора двигателя, Об/мин.	2 800	2 800	2800
Количество цилиндров, шт.	1	1	1
Производительность по всасыванию, л/мин.	260	320	360
Рабочее давление сжатого воздуха, Мпа/бар.	0,8/8,0	0,8/8,0	0,8/8,0
Количество ступеней, шт.	1	1	1
Масса нетто/брутто, кг.	16,0/17,5	23,0/24,9	72,5/75,0
Габаритные размеры мм.	550*270*585	680*320*665	1165*435*860
Срок эксплуатации, год	3	3	3
Срок хранения, лет	5	5	5

4. МЕРЫ БЕЗОПАСНОСТИ

Перед использованием компрессора внимательно ознакомьтесь с руководством по эксплуатации. Данное руководство храните в надёжном месте, доступном при первой необходимости. Компрессор предназначен для использования только специалистами и в соответствии с назначением и требованиями, указанными в данном паспорте. Вследствие ненадлежащего использования компрессора, либо вследствие любого его изменения, или комбинирования с неподходящими деталями, может быть нанесён серьёзный ущерб собственному здоровью, здоровью других лиц и животных. Необходимо учитывать и соблюдать применимые правила техники безопасности, нормы для рабочих мест и положения по охране труда.

Перед любыми работами с компрессором, убедитесь, что он отсоединен от источника питания. Перед каждым запуском следует проверить на прочность посадки все болты и гайки, а также проверить герметичность соединений воздушного шланга. Неисправные детали следует отремонтировать или заменить. Для получения наилучших результатов и для обеспечения высокой безопасности используйте только оригинальные запчасти.

При работе с компрессором должны соблюдаться следующие правила:

- устанавливать компрессор только на горизонтальную поверхность;
- работайте только с защитными очками;
- не прикасайтесь к металлическим частям компрессора;
- не допускайте натягивания, перекручивания и попадания под различные грузы кабеля питания;
- не оставляйте без надзора компрессор, подключённый к источнику питания;
- не работайте с компрессором под дождем;
- не направляйте на себя и окружающих людей шланг подачи воздуха.

Электробезопасность.

Данный компрессор предназначен для работы только от источника переменного тока 220V. Не используйте никаких других источников электропитания, не изменяйте конструкцию компрессора.

Не переносите компрессор за шнур питания или воздушный шланг.

ВНИМАНИЕ! Осуществляйте проверку строго при прикрученных колесах/опорах компрессора.

ВНИМАНИЕ! Поверхность, на которой будет установлен компрессор, в процессе заправки маслом, должна быть строго горизонтальной, для получения правильности данных уровня масла в картере.

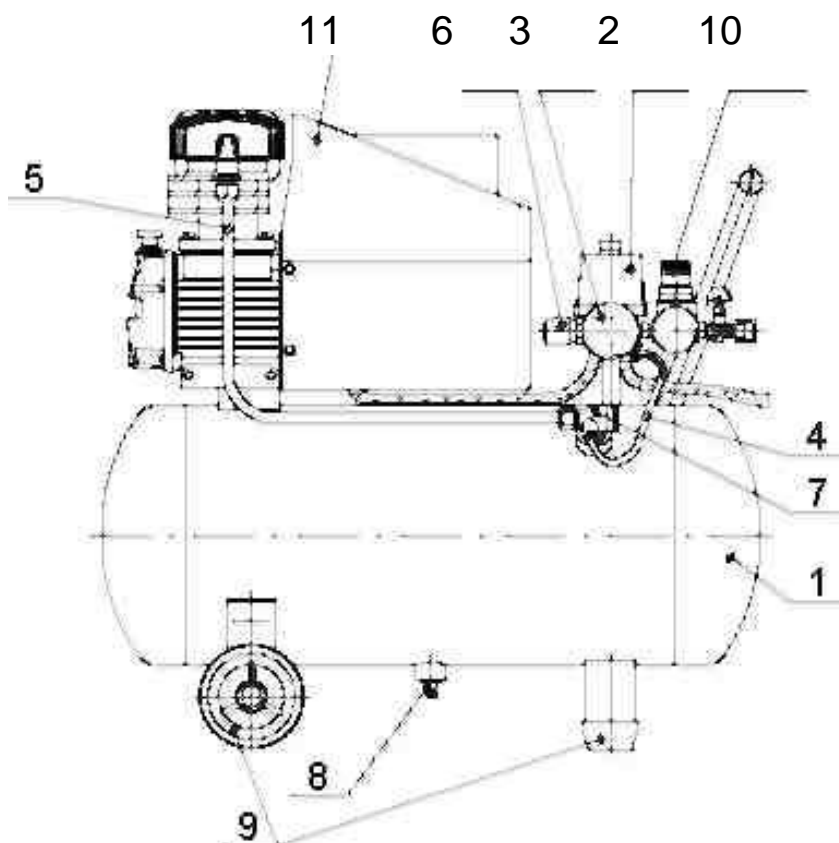
ВНИМАНИЕ! Никогда не смешивайте масла разных типов.

Подключение к электрической сети.

ВНИМАНИЕ! Подключение к электрической сети следует осуществлять с соблюдением всех мер безопасности.

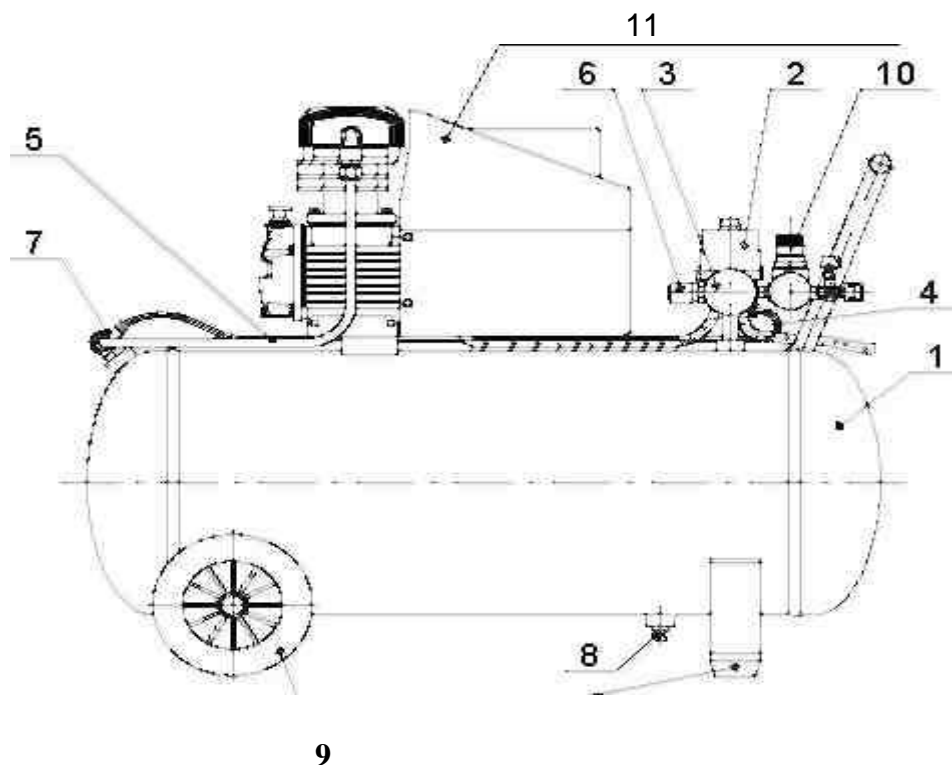
5. ОБЩИЙ ВИД КОМПРЕССОРА

Рисунок 1. Модель ОАС-25/1000



- 1 Ресивер
- 2 Пресостат
- 3 Манометр
- 4 Воздухопровод сброса давления
- 5 Нагнетательный воздухопровод
- 6 Клапан предохранительный
- 7 Обратный клапан
- 8 Кран слива конденсата
- 9 Колеса и амортизаторы
- 10 Регулятор давления
- 11 Блок поршневой, 1 цилиндр

Рисунок 2. Модель ОАС-50/1500

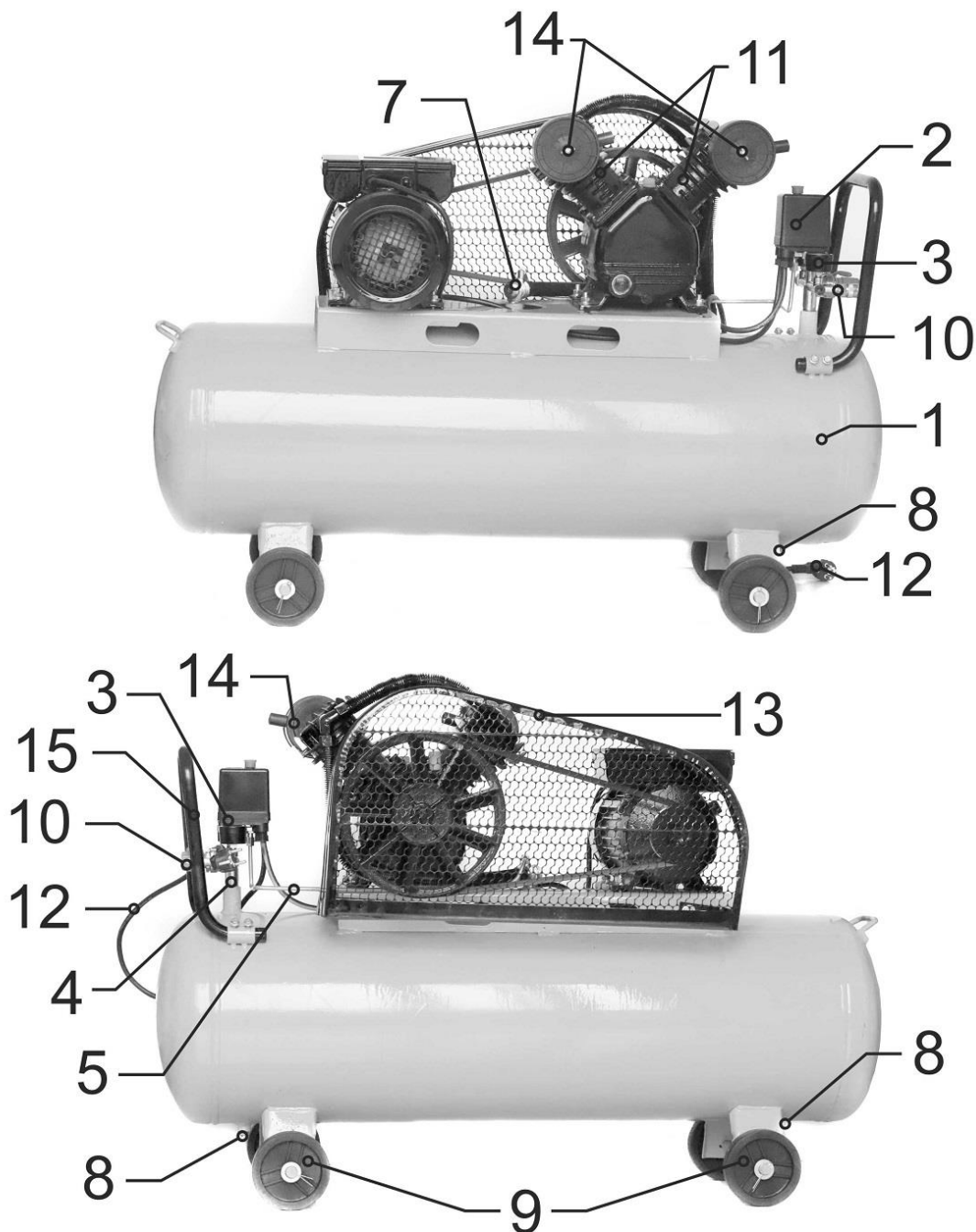


- 1 Ресивер
- 2 Пресостат
- 3 Манометр
- 4 Воздухопровод сброса давления
- 5 Нагнетательный воздухопровод
- 6 Клапан предохранительный
- 7 Обратный клапан
- 8 Кран слива конденсата
- 9 Колеса и амортизаторы
- 10 Регулятор давления
- 11 Блок поршневой, 1 цилиндр.

Модель ОАС-100/2400

- 1 Ресивер
- 2 Пресостат
- 3 Манометр
- 4 Воздухопровод сброса давления
- 5 Нагнетательный воздухопровод
- 6 Клапан предохранительный
- 7 Обратный клапан
- 8 Кран слива конденсата
- 9 Колеса и амортизаторы
- 10 Регулятор давления

- 11 Блок поршневой из 2-х цилиндров
- 12 Кабель питания с вилкой и заземлением
- 13 Экран
- 14 Фильтр воздушный
- 15 Ручка

Рисунок 3. Модель ОАС-100/2400

6. ПОДГОТОВКА ИНСТРУМЕНТА К РАБОТЕ

Внимание! Запрещается начинать работу компрессора, не выполнив требований по технике безопасности, указанных в разделе 4 настоящего руководства.

6.1 Продолжительность службы компрессора и его безотказная работа во многом зависит от правильного обслуживания, своевременного устранения неисправностей, тщательной подготовке к работе, соблюдения правил хранения.

6.2 После транспортировки компрессора в зимних условиях, в случае его включения в помещении, необходимо выдержать устройство при комнатной температуре не менее 2-х часов до полного высыхания влаги.

6.3 Перед пуском, при отключённом от питания компрессоре необходимо проверить:

- соответствие напряжения сети;
- уровень масла;
- надёжность крепления корпусных деталей и затяжку всех резьбовых соединений;
- исправность шланга высокого давления, целостность корпуса.

Внимание! После проведения всех перечисленных проверок необходимо проверить работу выключателя кратковременным включением компрессора на холостом ходу.

6.4 Перед началом работы проверьте общее техническое состояние, в том числе отсутствие повышенных шумов, стуков и вибраций, дыма или запаха горячей изоляции.

6.5 При обнаружении несоответствия хотя бы одному из перечисленных требований работать компрессором запрещается.

Работа с устройством.

1. Распакуйте компрессор.
2. Установите колеса.
3. Установите переднее колесо (колеса), или антивибрационную опору.
4. Установите воздушный фильтр (фильтры).
5. Открутите сапун картера и залейте масло до максимального уровня красной отметки в смотровом окошке, если на вашем компрессоре установлен масляный щуп, то по верхнюю отметку масляного щупа, дать постоять компрессору 5 минут и снова проверить уровень масла, при необходимости дополнить.
6. замена масла после первых 20 часов работы.
7. все последующие замены масла производить по прошествии 500 моточасов.
8. проверка уровня масла перед каждым запуском.
9. еженедельный слив конденсата.

7. СРОК СЛУЖБЫ, ХРАНЕНИЕ И ТЕХНИЧЕСКОЕ ОБСЛУЖИВАНИЕ

7.1 Срок службы компрессора 3 года.

7.2 Хранить компрессор необходимо в сухом отапливаемом, вентилируемом помещении, защищенном от проникновения паров кислот, щелочей и абразивных веществ, при температуре не ниже +5 °С и относительной влажности не более 70%.

7.3 Указанный срок службы действителен при соблюдении потребителем требований настоящего руководства пользователя.

7.4 Перед проведением любых работ по техническому обслуживанию убедитесь, что компрессор отключен от источника питания. Выполняйте только те работы по техобслуживанию, которые описаны в инструкции по эксплуатации.

По вопросу выполнения всех других работ обращайтесь в авторизованный сервисный центр.

Полный список адресов Вы сможете найти на официальных интернет-сайтах:

<http://www.redbo.su>

Для надежной работы устройства.

- После каждого использования удаляйте грязь с компрессора. Для очистки корпуса пользуйтесь влажной салфеткой. Не используйте растворители или острые предметы.
- Перед длительным хранением, для предотвращения коррозии, покройте все металлические части смазкой.

-Периодически проверяйте целостность и надежность кабеля, шланга, отсутствие на них повреждений.

8. ГАРАНТИЯ И СЕРВИС

Гарантийные обязательства

Внимание: гарантия действительна только на территории РФ.

Сервисному обслуживанию по данному талону подлежит оборудование «EDON»

Приобретая товар, указанный в настоящем талоне, Покупатель признал, что данный товар соответствует конкретным целям, для которых данный товар покупается, а так же соответствует стандартным требованиям, предъявляемым к товару такого рода и пригоден для использования по назначению. Товар получен в исправном состоянии в полной комплектации. На момент продажи видимых повреждений не обнаружено.

1. Претензии по качеству оборудования «EDON» принимаются в пределах гарантийного срока **12 месяцев** с даты продажи. Ремонт или замена деталей, преждевременно вышедших из строя по вине предприятия-изготовителя, осуществляется бесплатно при условии соблюдения требования по монтажу, эксплуатации и периодическому техническому обслуживанию.
2. Для сервисного ремонта оборудования, приобретенного юридическим лицом, необходимо предоставить акт рекламации, подписанный руководителем организации, время и место составления акта; фамилия лиц, составивших акт, и их должности; время ввода оборудования (изделия) в эксплуатацию; условия эксплуатации (характер выполняемых работ, количество отработанных часов до выявления неисправности, перечень проводимых регламентных работ (если они предусмотрены)
3. Прием изделия в гарантийную мастерскую производится только при наличии всех комплектующих.
4. Предметом гарантии не является неполная комплектация, которая могла быть обнаружена при продаже изделия. Претензии от третьих лиц не принимаются.
5. Гарантийные обязательства не распространяются на расходные материалы.

Гарантийные обязательства не распространяются на изделия:

- имеющие повреждения, вызванные различными внешними воздействиями (механическим), а так же проникновением внутрь изделия посторонних предметов (насекомых, животных, пыли) или жидкостей;
- подвергавшиеся вскрытию, ремонту или модификации вне уполномоченной сервисной мастерской;
- имеющие повреждения защитной пломбы (наклейки);
- использовавшиеся не по назначению;
- поврежденные в результате подключения к сети с несоответствующими номинальными параметрами заявленными в руководстве по эксплуатации.
- использования принадлежностей, расходных материалов, запчастей, не рекомендованных или не одобренных производителем;
- на оборудование, не проходившее в процессе эксплуатации (хранения) соответствующее техобслуживание и/или профилактические работы, в сроки, указанные в руководстве по эксплуатации (если таковые имеются);
- на неисправности, возникшие в результате перегрузки оборудования повлекшей выход из строя электродвигателя, генератора или других узлов и деталей;
- на оборудование с удаленным, стертым или измененным заводским номером, а также если данные на оборудовании не соответствуют данным в талоне.

Покупателю может быть отказано в гарантийном ремонте если:

- гарантийный талон утрачен или в него были внесены несанкционированные дополнения, исправления, подчистки.
- невозможно идентифицировать серийный номер оборудования, печать или дату продажи **на** гарантийном талоне.

9. ВОЗМОЖНЫЕ НЕИСПРАВНОСТИ И МЕТОДЫ ИХ УСТРАНЕНИЯ

Наименование неисправности, её проявление и признаки	Вероятная причина	Способ устранения
Снижение производительности компрессора	Засорение воздушного фильтра	Очистить или заменить фильтрующий элемент
	Нарушение плотности соединений или повреждение воздухопроводов	Определить место утечки. уплотнить соединение, заменить воздухопровод
Утечка воздуха из ресивера в нагнетательный воздухопровод постоянное "шипение" при отключении компрессора	Попадание воздуха из ресивера в нагнетательный воздухопровод из-за износа или засорения уплотнителя клапана обратного	Вывернуть шестигранную головку клапана, очистить седло и уплотнительную прокладку или заменить
Перегрев двигателя и остановка компрессора во время работы	Недостаточный уровень масла в картере компрессора	Проверить качество и уровень масла, при необходимости долить масло
	Продолжительная работа компрессора при максимальном давлении и потреблении воздуха - срабатывание защиты	Снизить нагрузку на компрессор, уменьшив потребление воздуха, повторно запустить компрессор
Остановка компрессора во время работы	Нарушения в цепи питания	Проверить цепь питания
Излишек масла в сжатом воздухе и ресивере	Уровень масла в картере выше среднего	Довести уровень до нормы
Примечание - В случае обнаружения других неисправностей необходимо обращаться к представителю изготовителя (продавцу).		

10. ГАРАНТИЙНЫЙ ТАЛОН НА КОМПРЕССОРЫ: ОАС-25/1000, ОАС-50/1500, ОАС-100/2400

Модель:	Заводской серийный номер:
Название фирмы продавца:	Печать продавца: М. П.
Дата продажи:	Подпись продавца:
«ФИО» покупателя	
Отметка о ремонте:	
Отметка о ремонте:	
Отметка о ремонте:	

Единая служба технической поддержки

Электронная почта: redbo-tech@mail.ru

Сайт: www.redbo.ru

Телефон/факс: 8-495-972-94-59